



# TROBOLO®



## TROBOLO WandaGO

### User manual

Manual de usuario

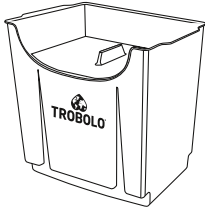
MAN.P1XU1411.2



U7XX1414

**Composting toilet insert TROBOLO WandaGO**

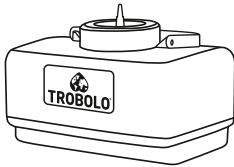
Separador



BFPXX1412

**Solids container 1.7 gal**

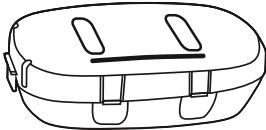
Contenedor de sólidos 1.7 gal



BUPXX1413

**Liquids container 1.2 gal with SafeShell System®**

Contenedor de líquidos 1.2 gal con SafeShell System®



FEXX1415

**Inlay and toilet paper dispenser**

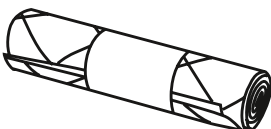
Dispensador de bolsas y papel higiénico



ESXX1325 (**Optional** / Opcional)

**Litter**

Lecho



IKPXX1462

**Inlays made of recycled plastic**

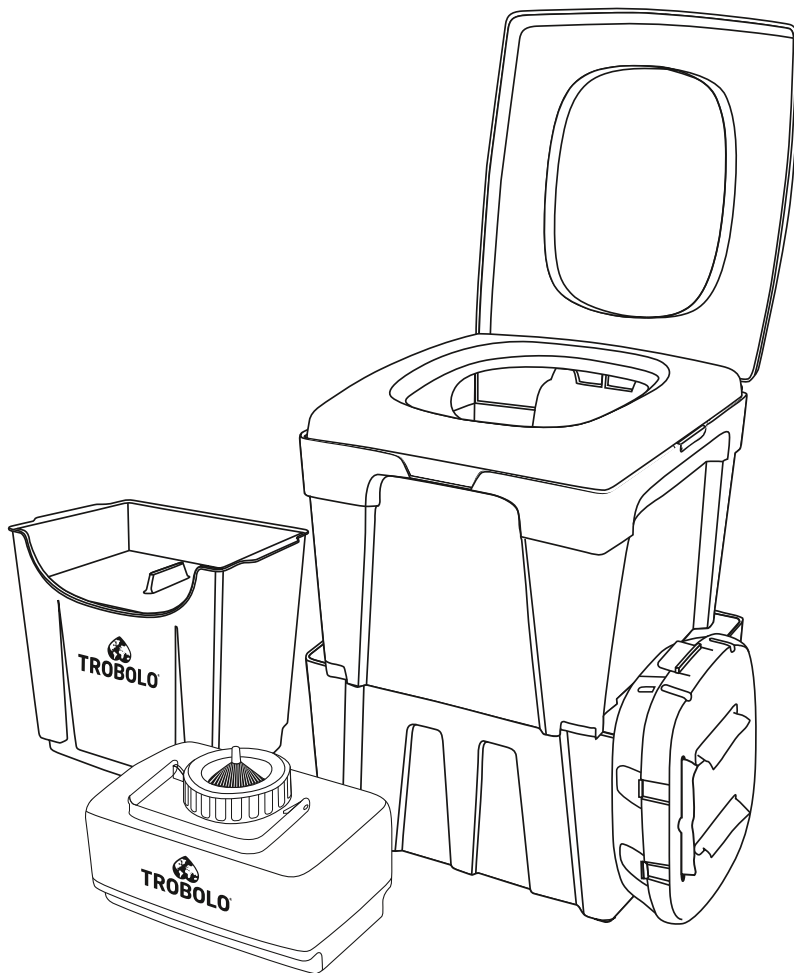
Bolsas de plástico reciclado



TPXX1416

**TROBOLO toilet paper**

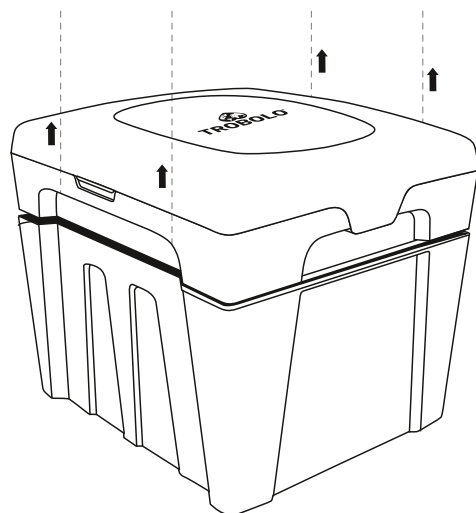
Papel higi3nico TROBOLO



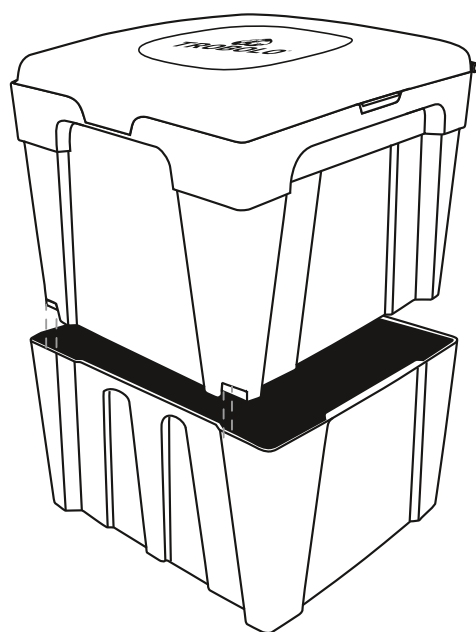
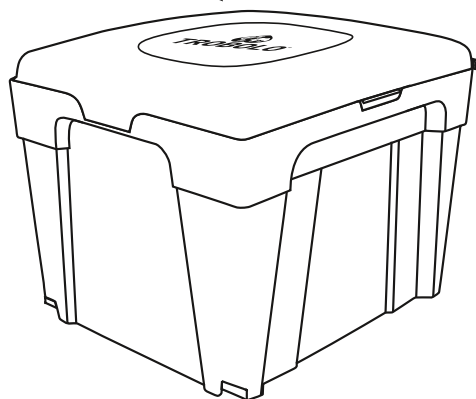
# Preparation for use

Preparación para el uso

1



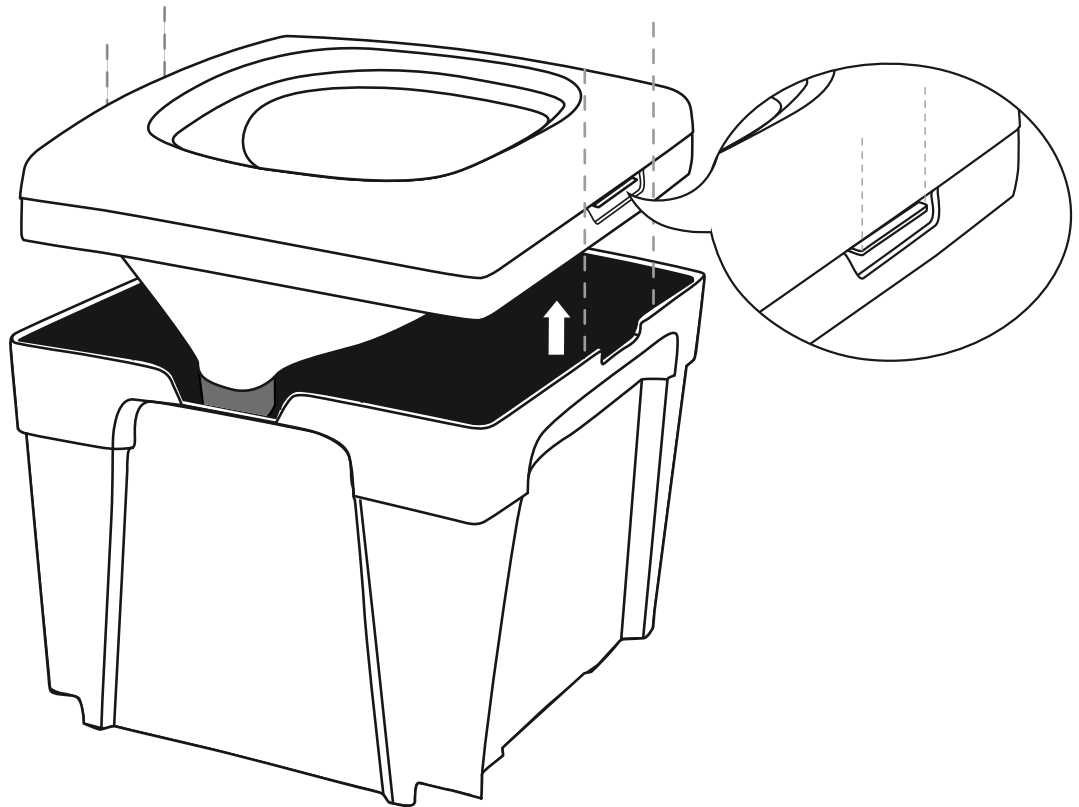
90°



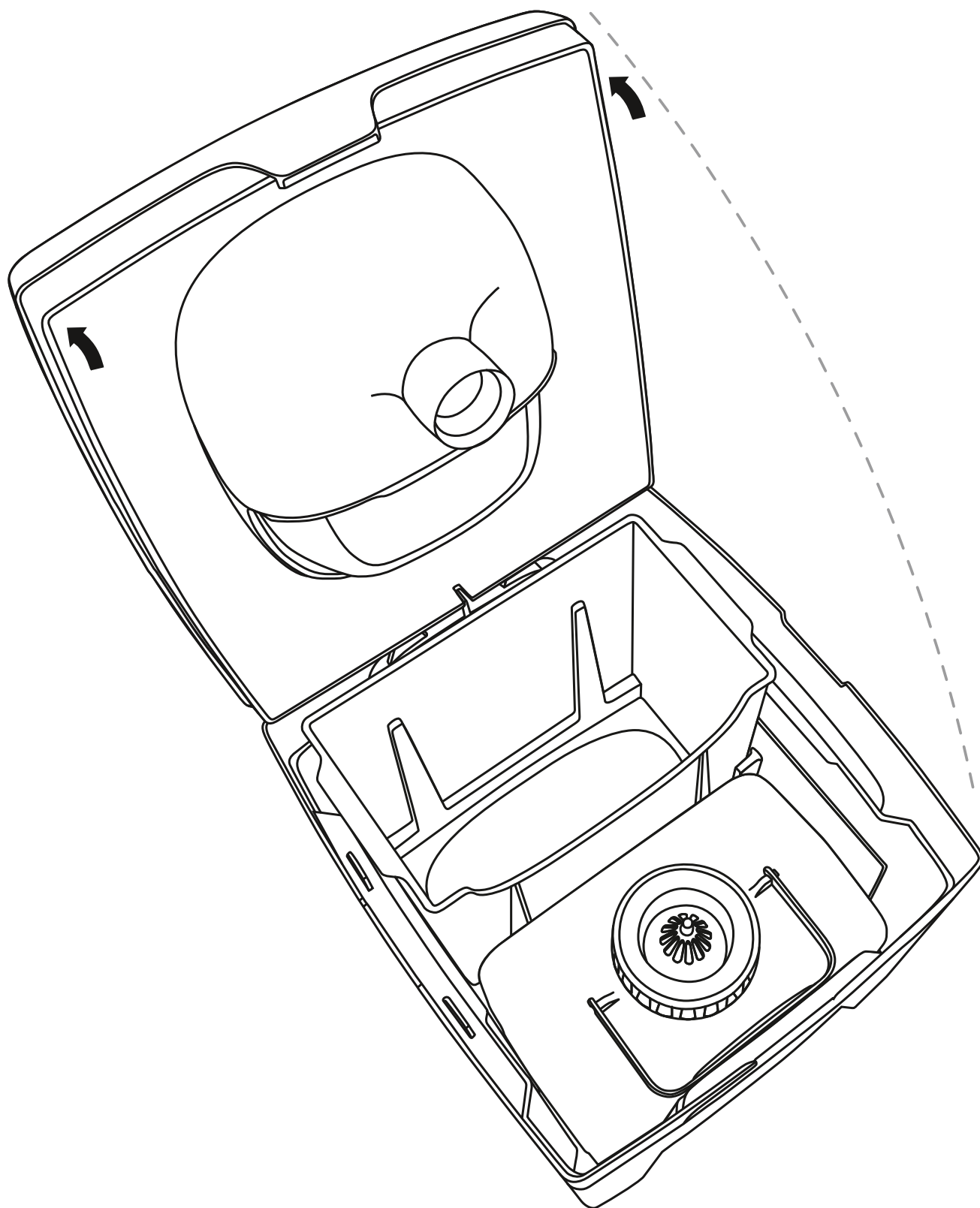
**2**



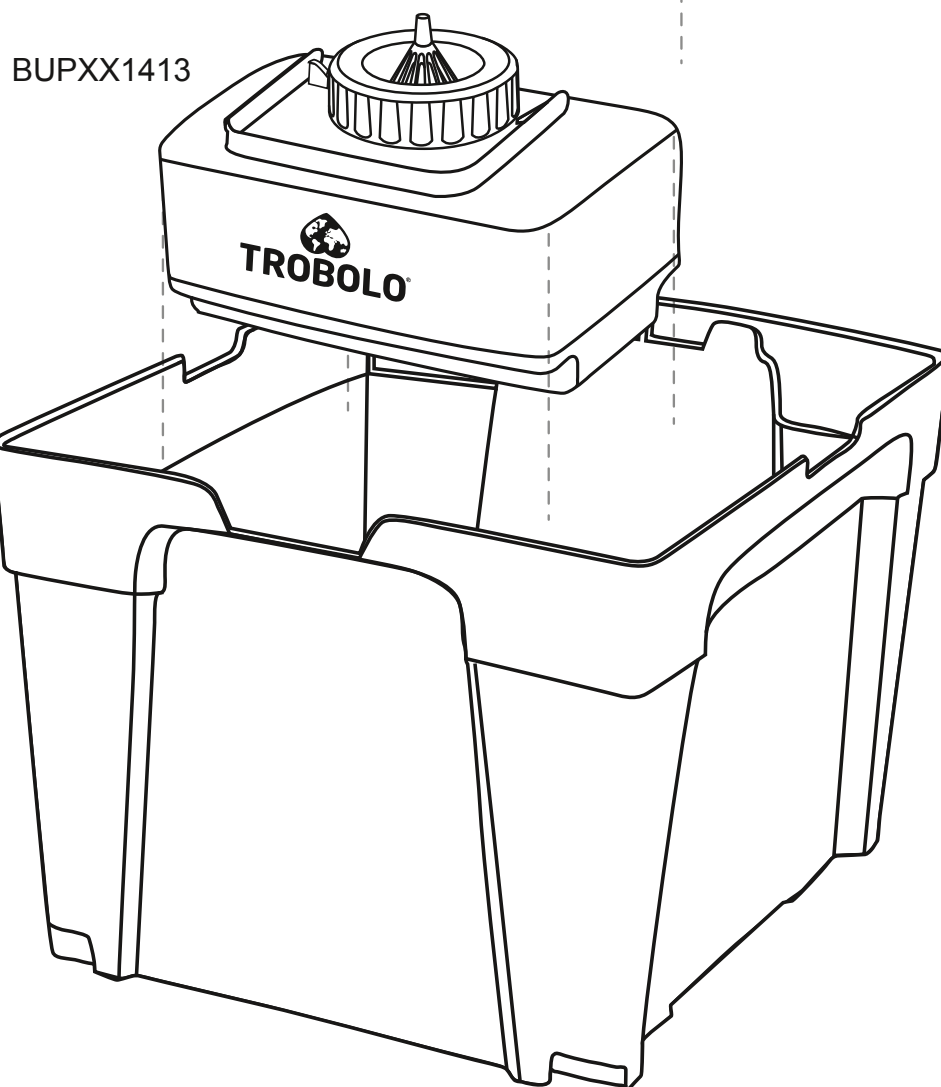
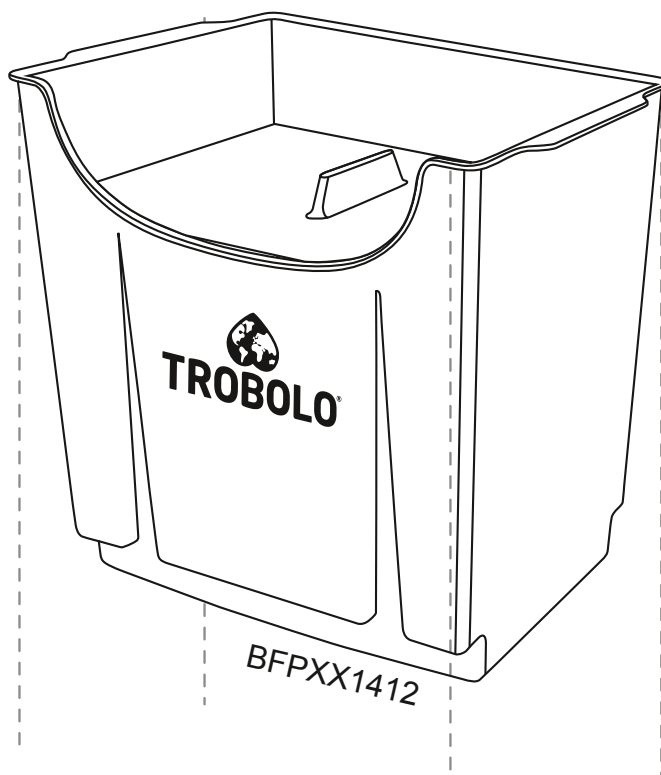
**3**



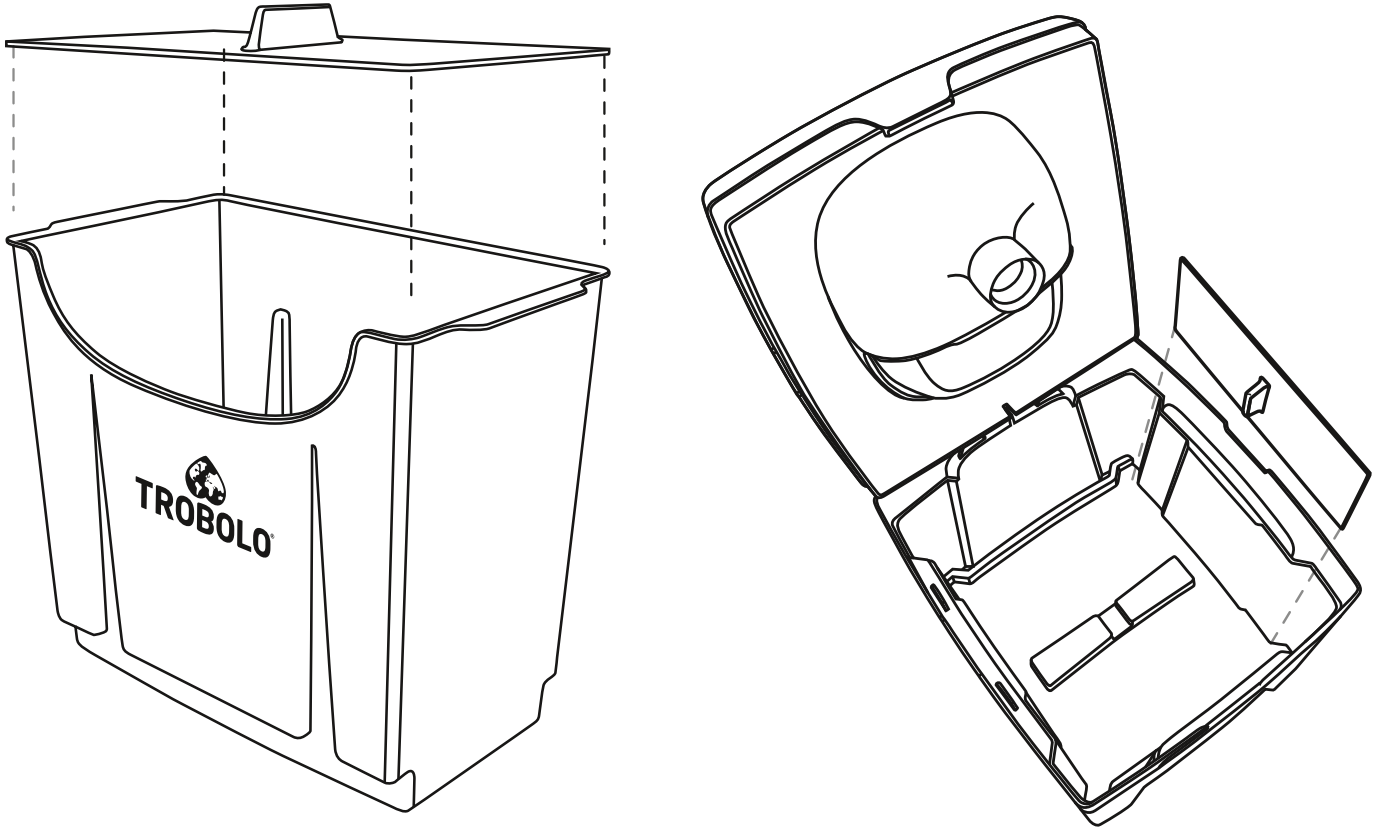
4



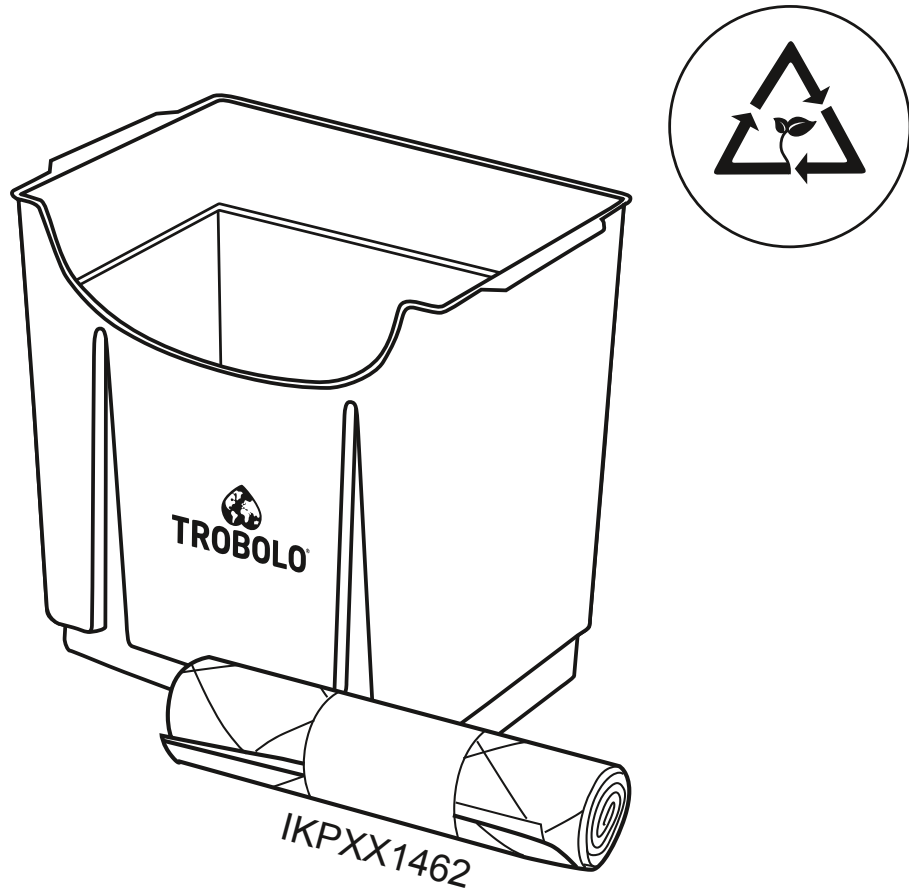
**5**



**6**



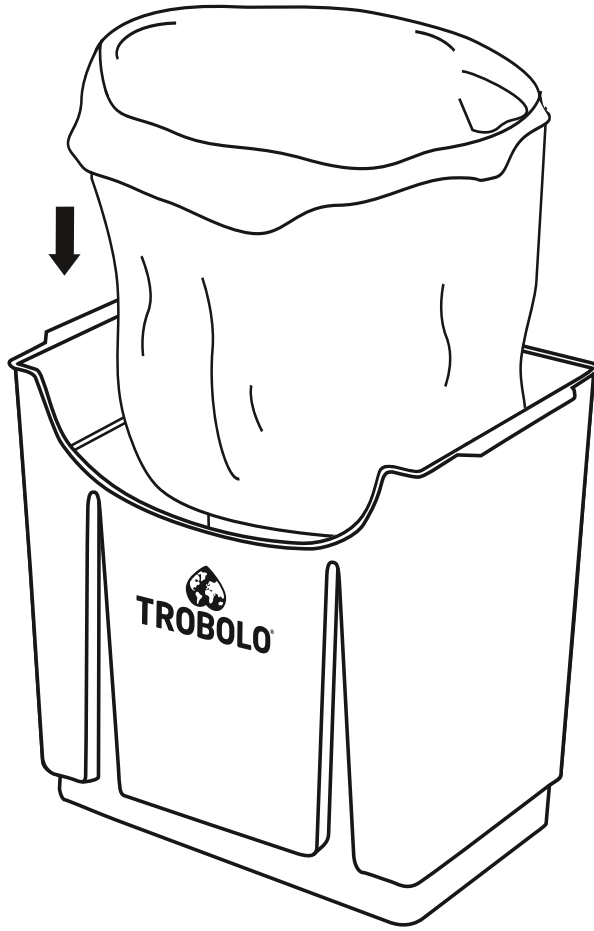
**7**



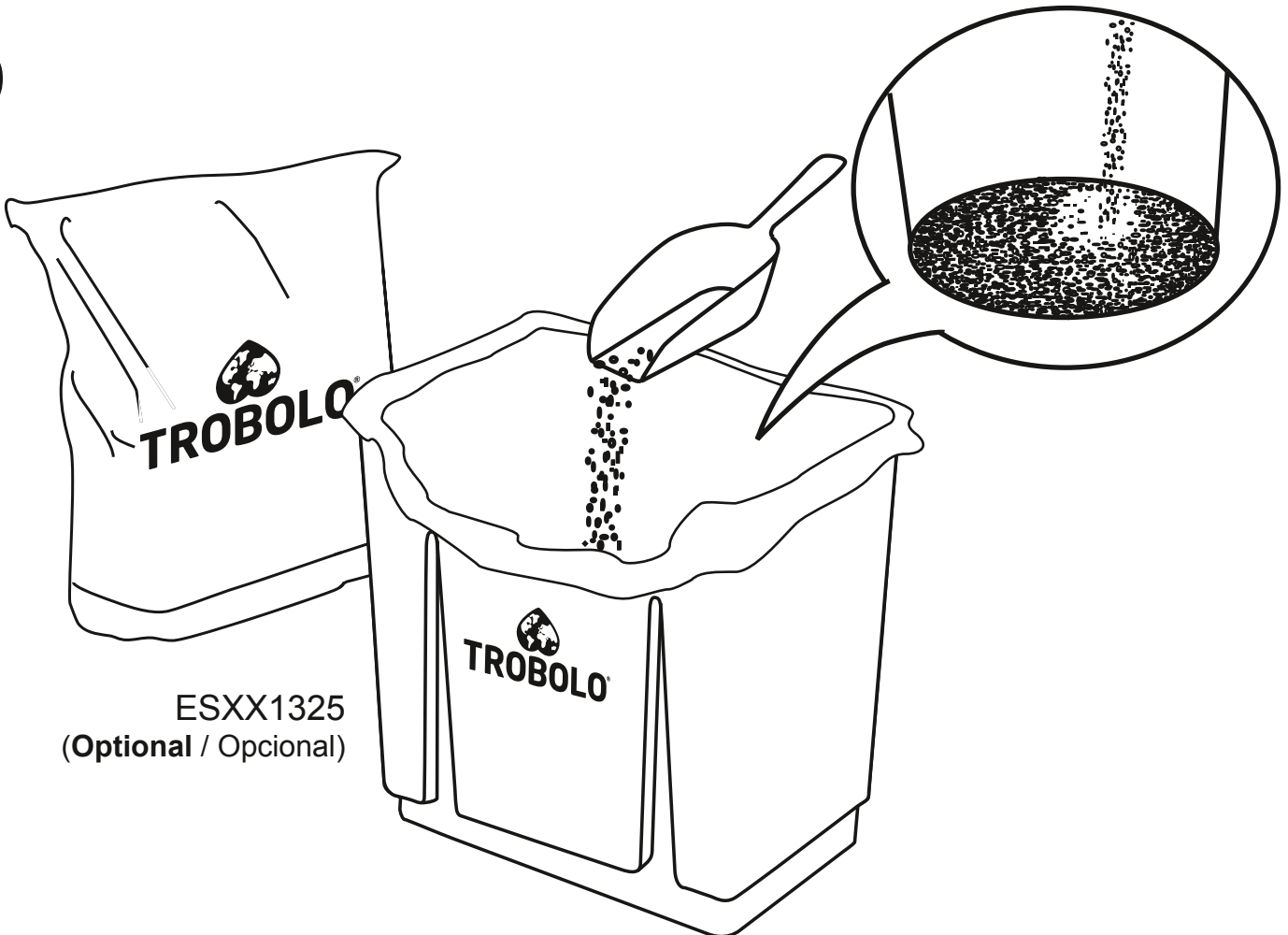
IKPXX1462



**8**

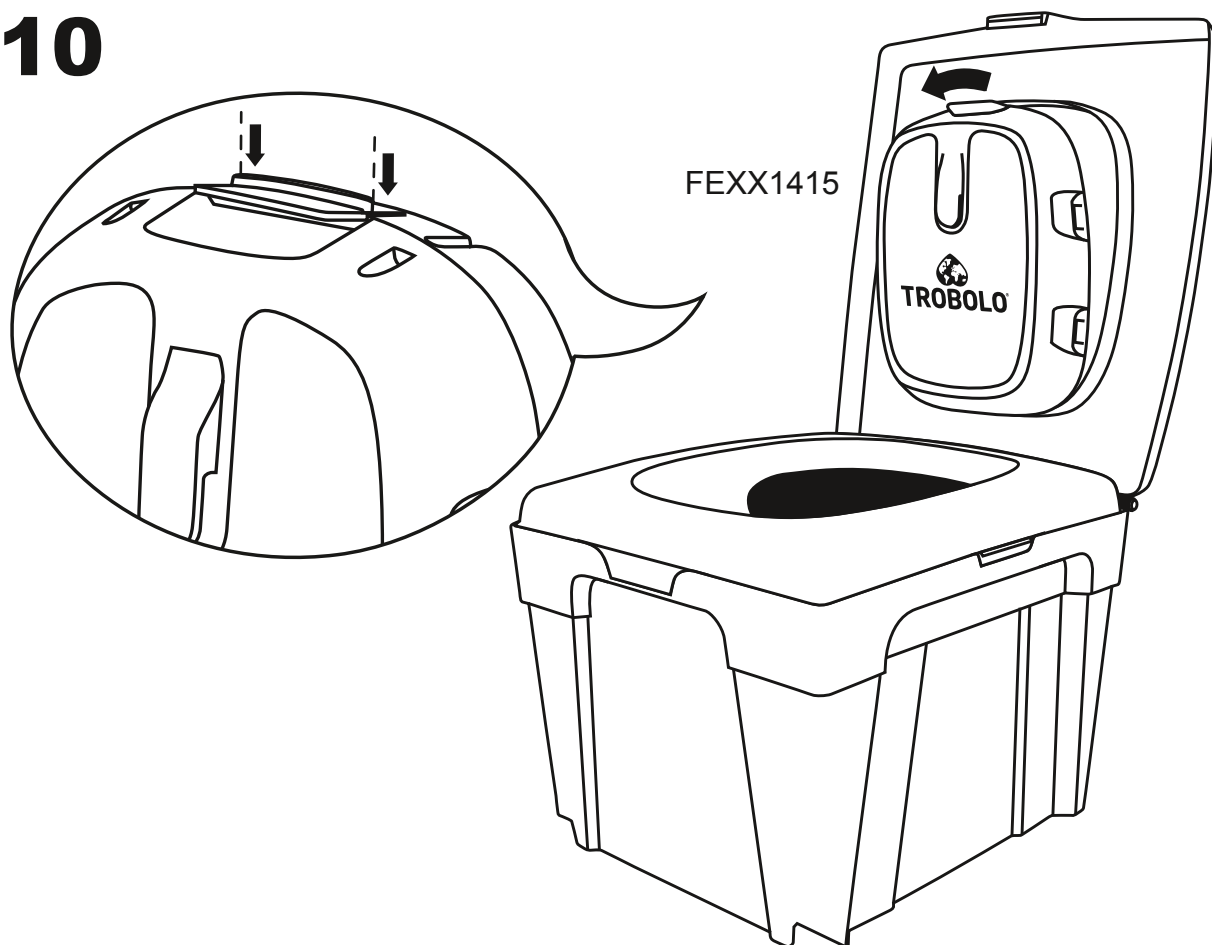


**9**

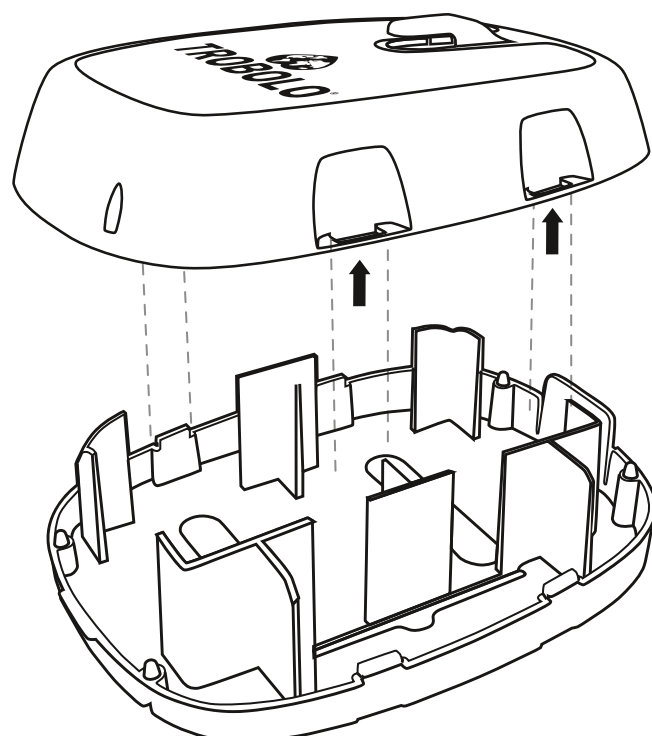


ESXX1325  
(Optional / Opcional)

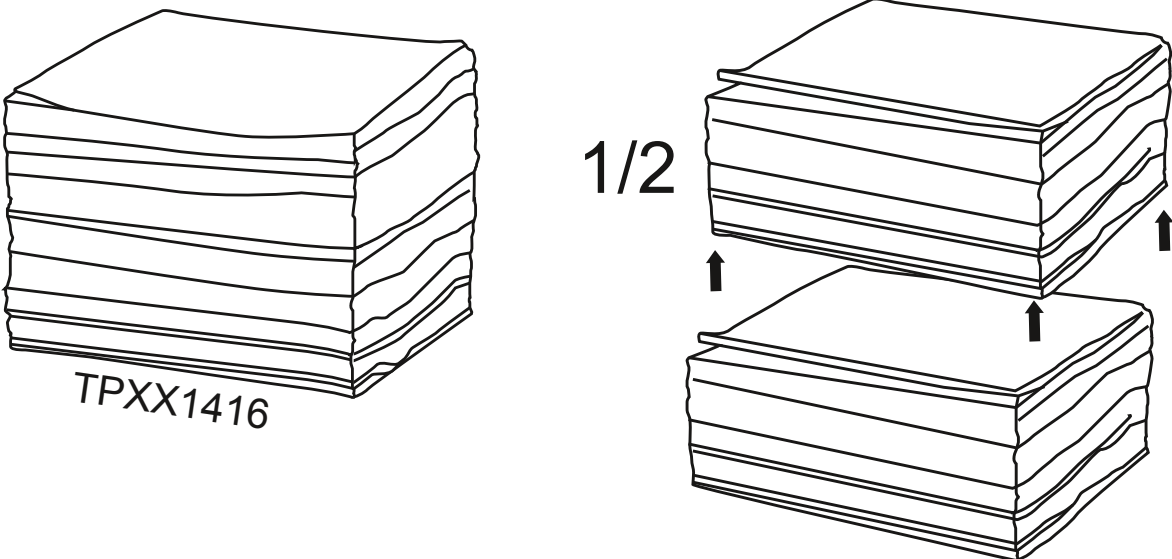
**10**



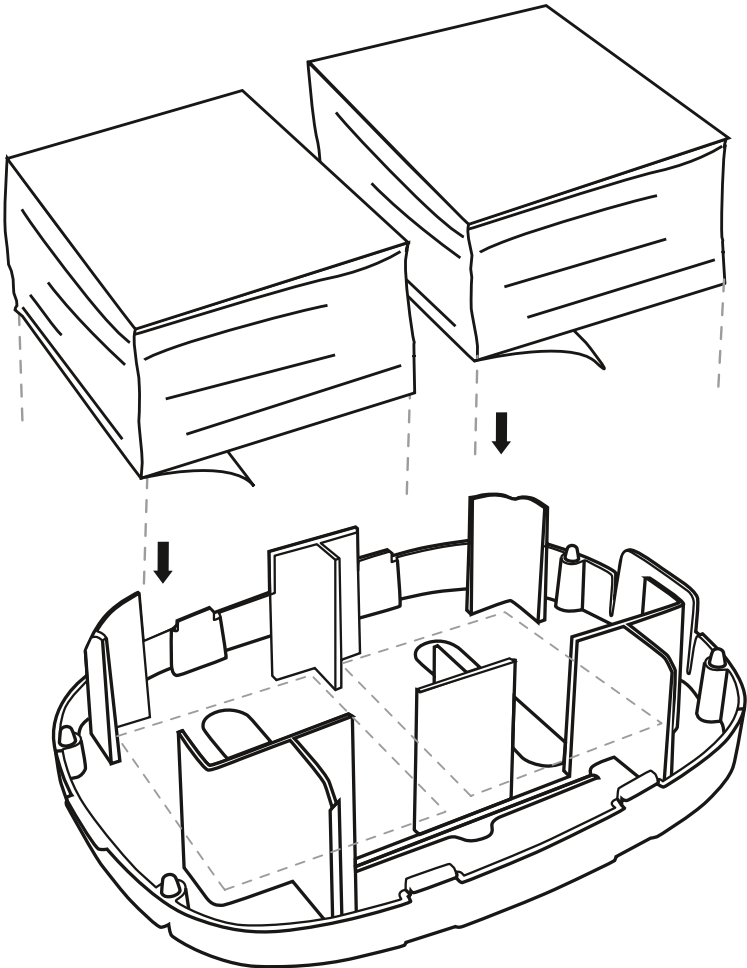
**11**



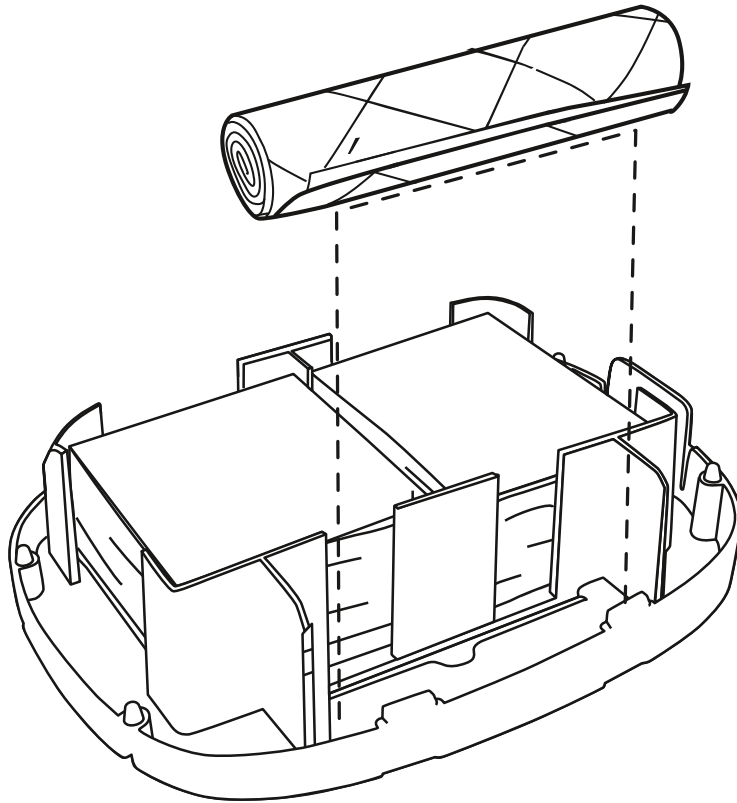
**12**



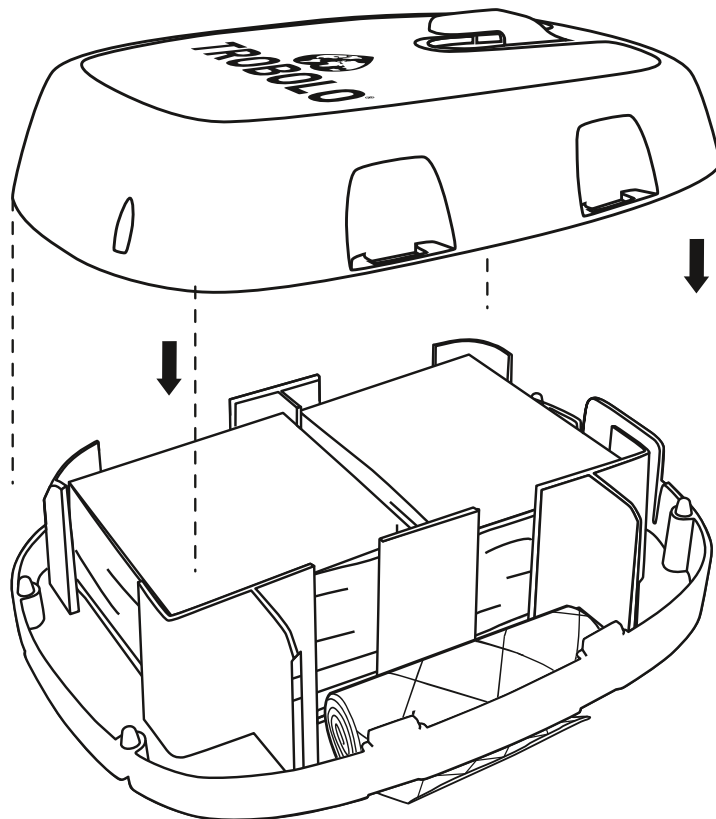
**13**

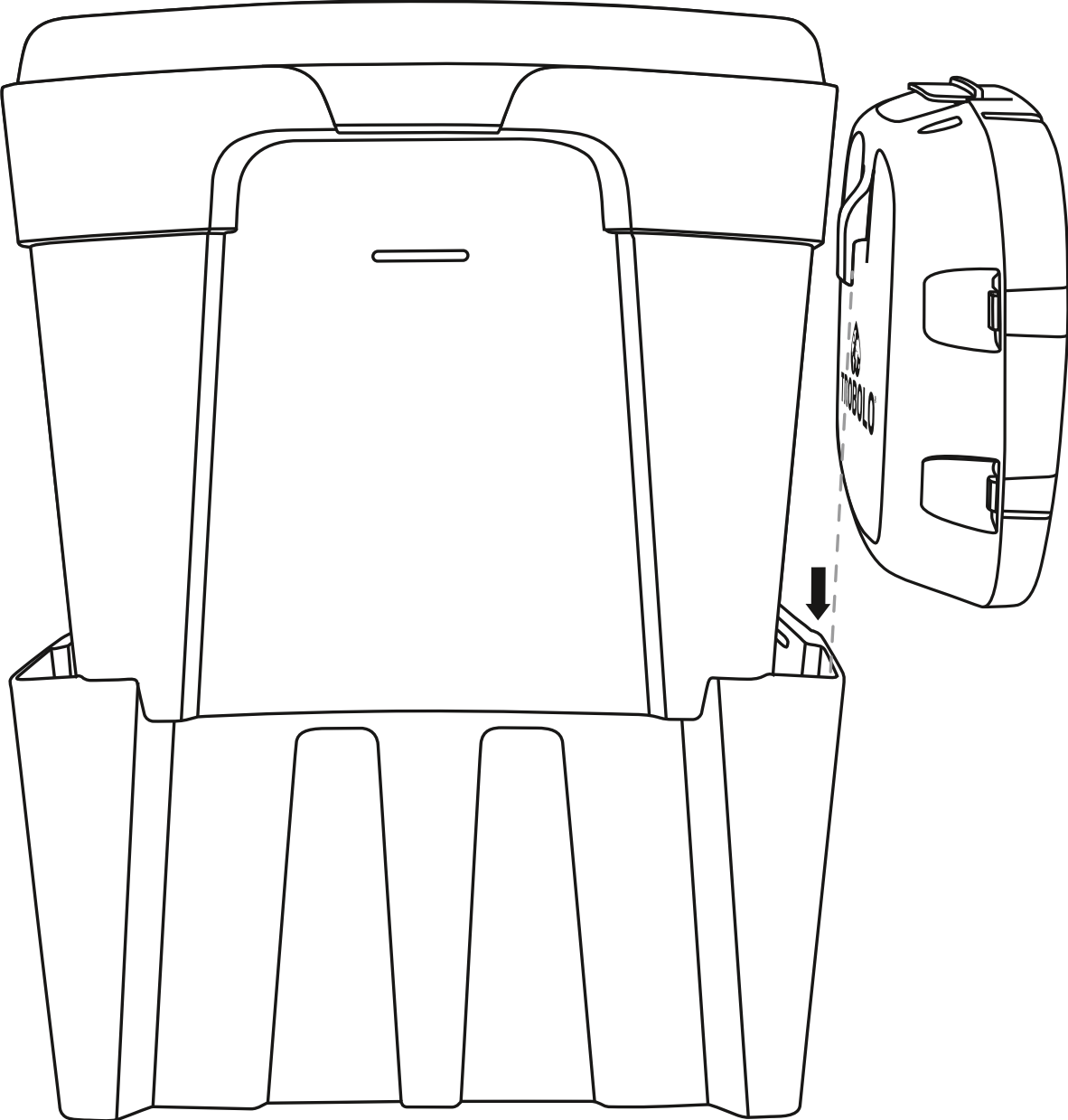


**14**

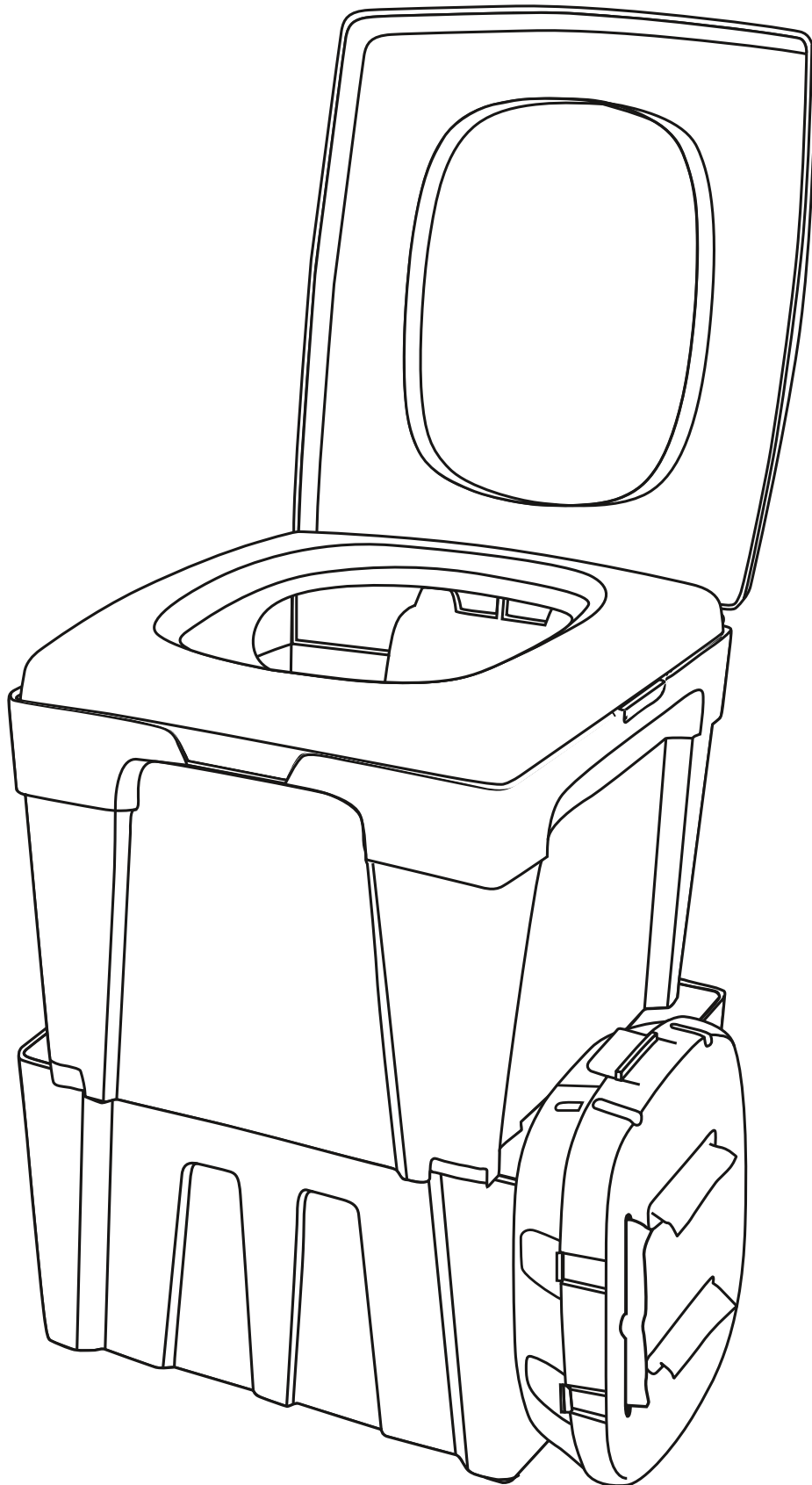


**15**



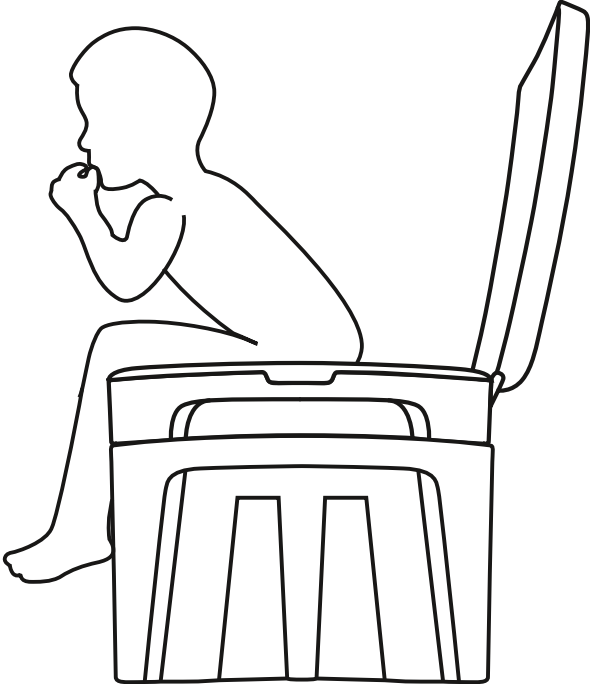
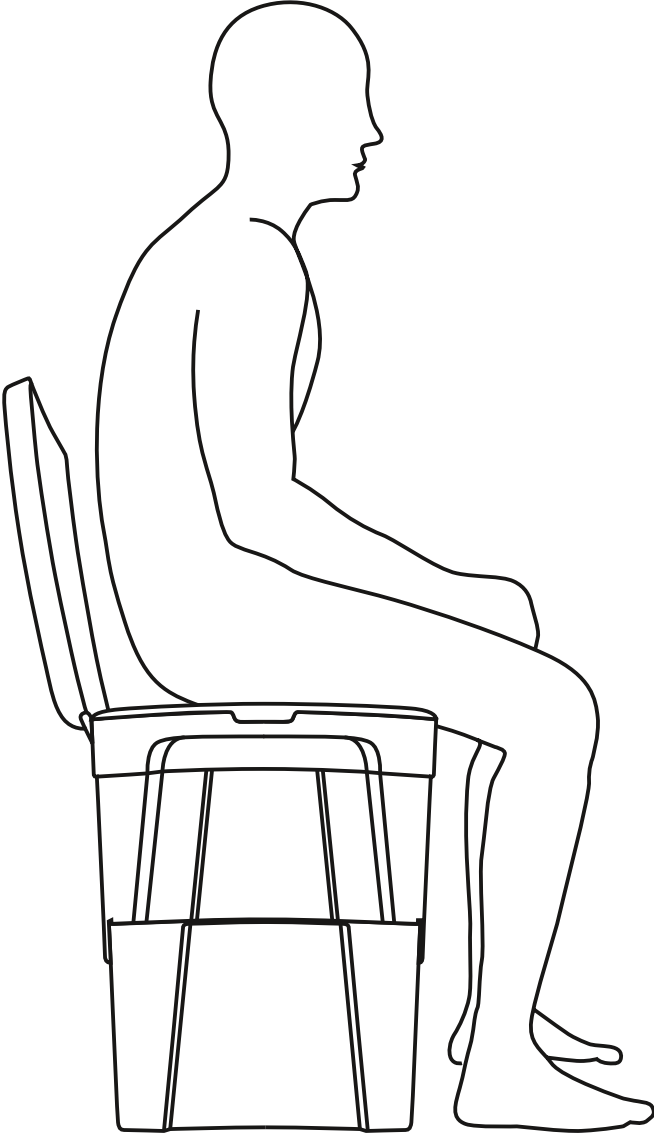


**17**

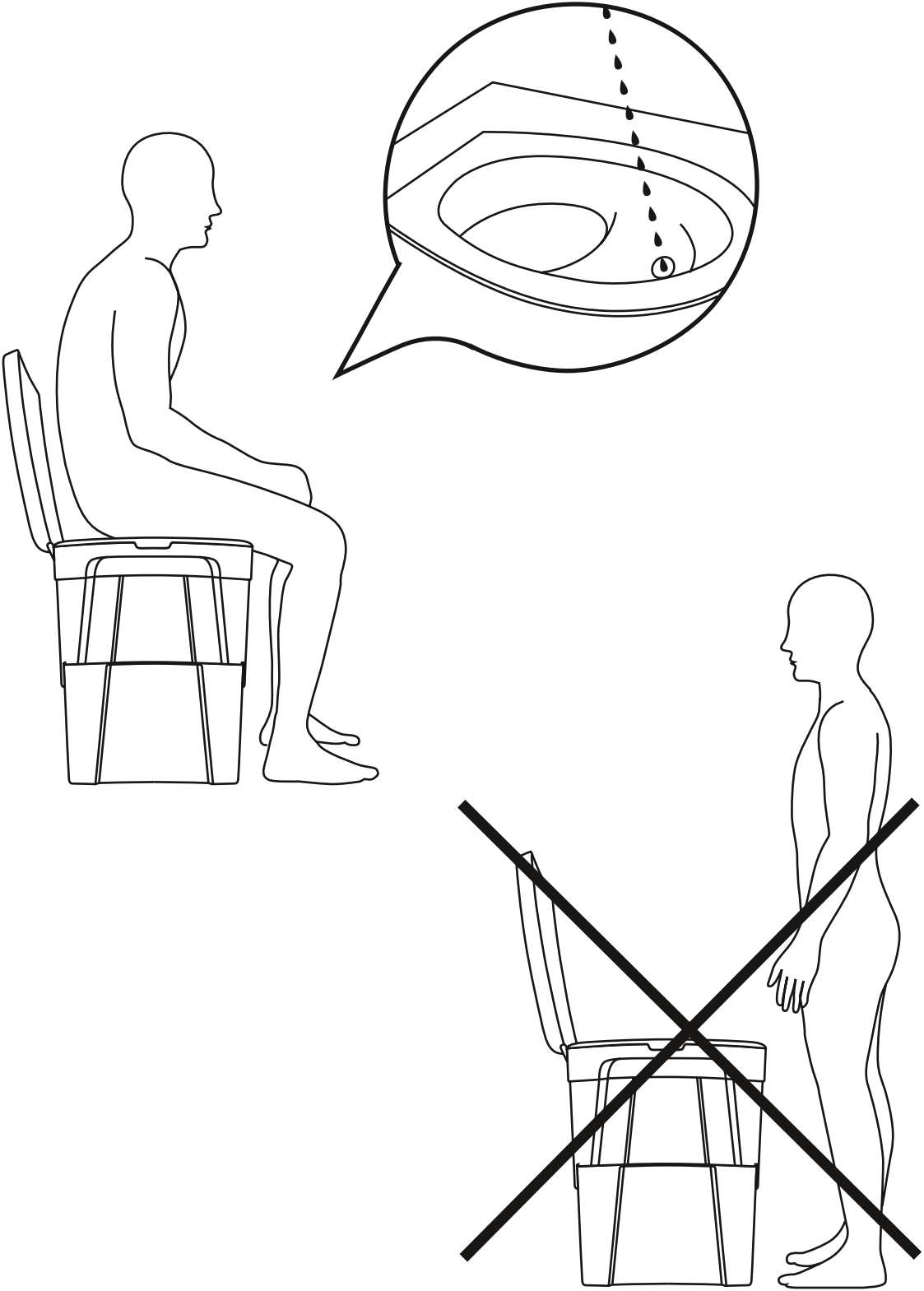


# Use

Uso

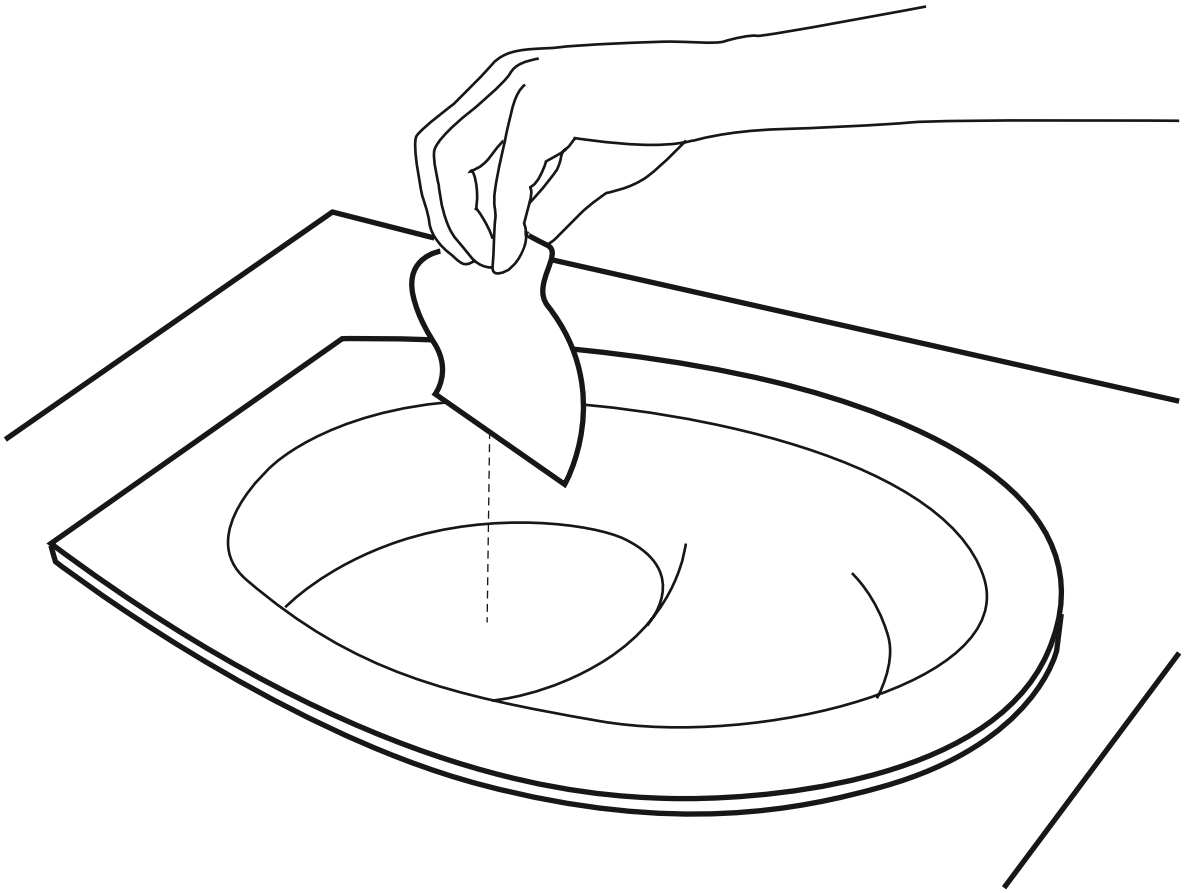


1

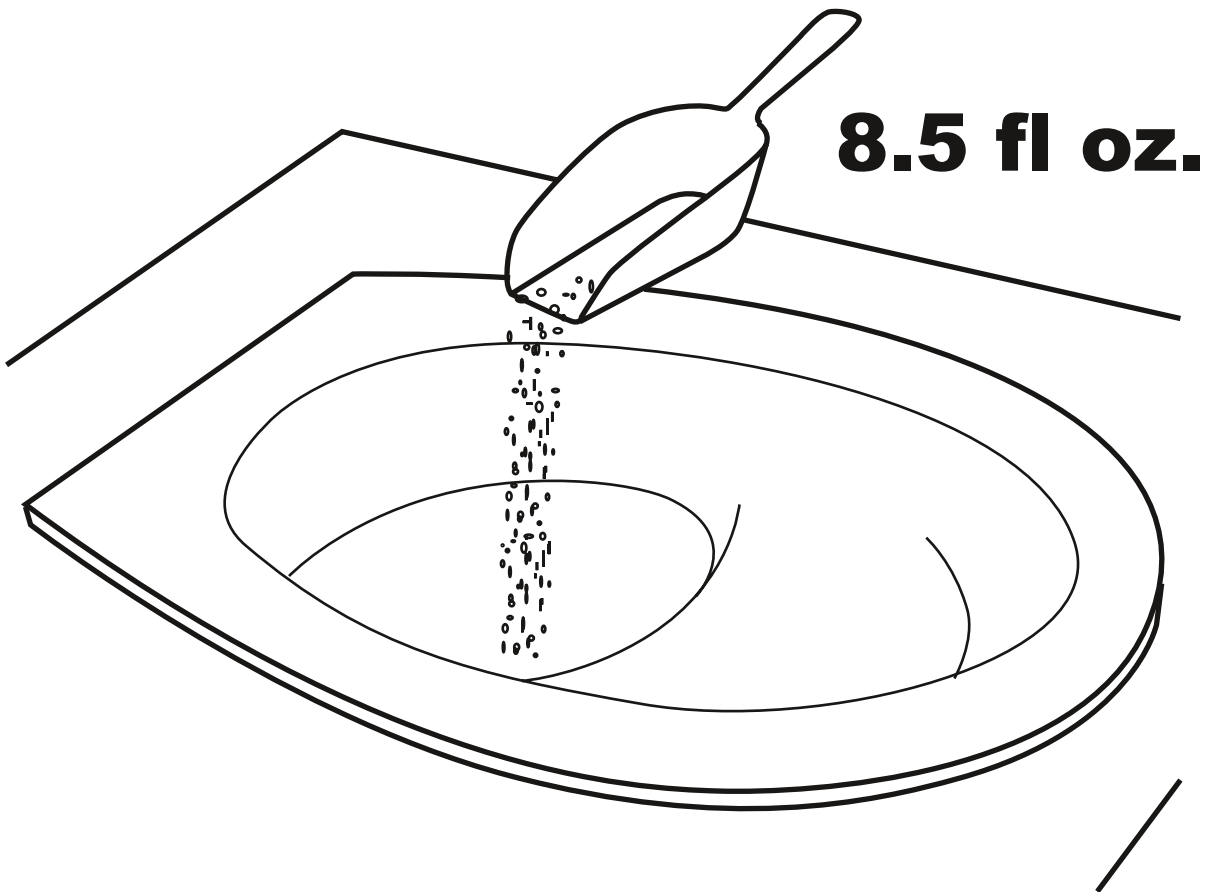




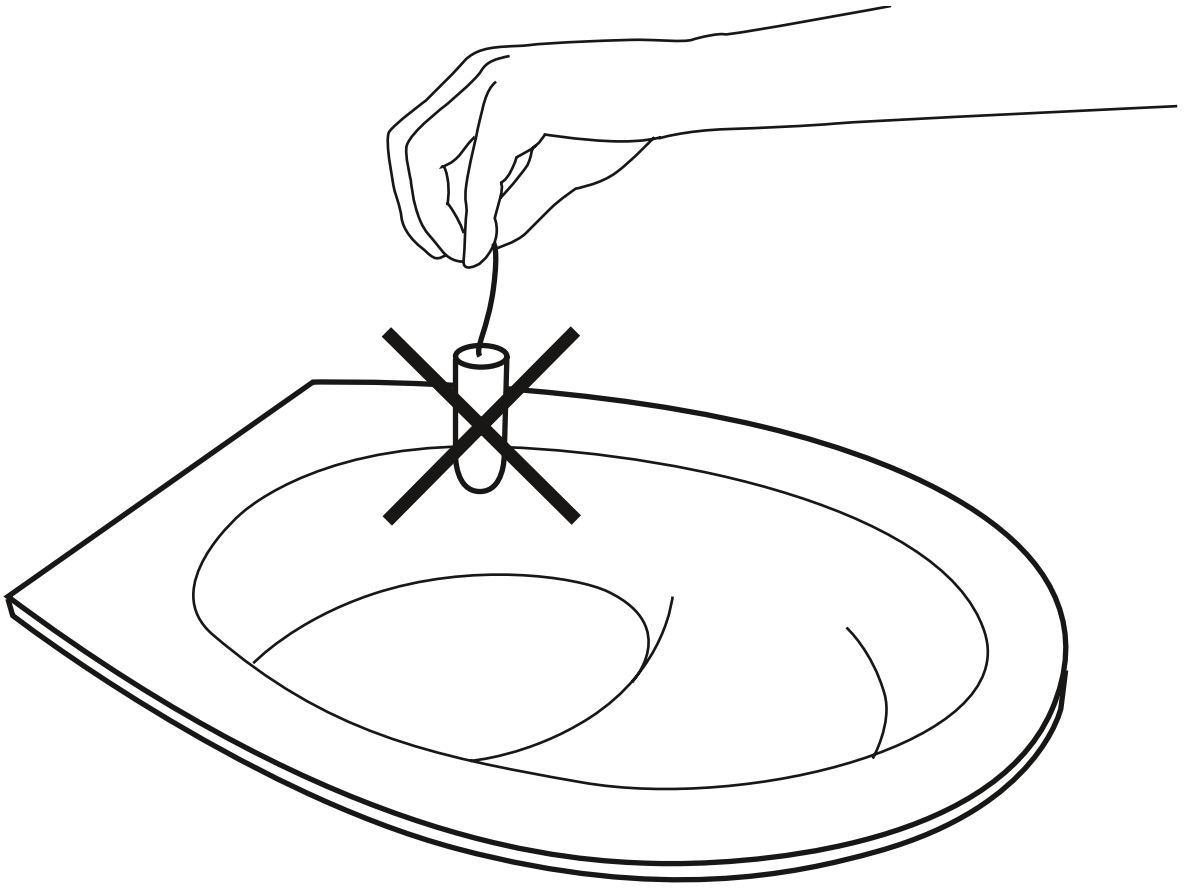
**2**



**3**



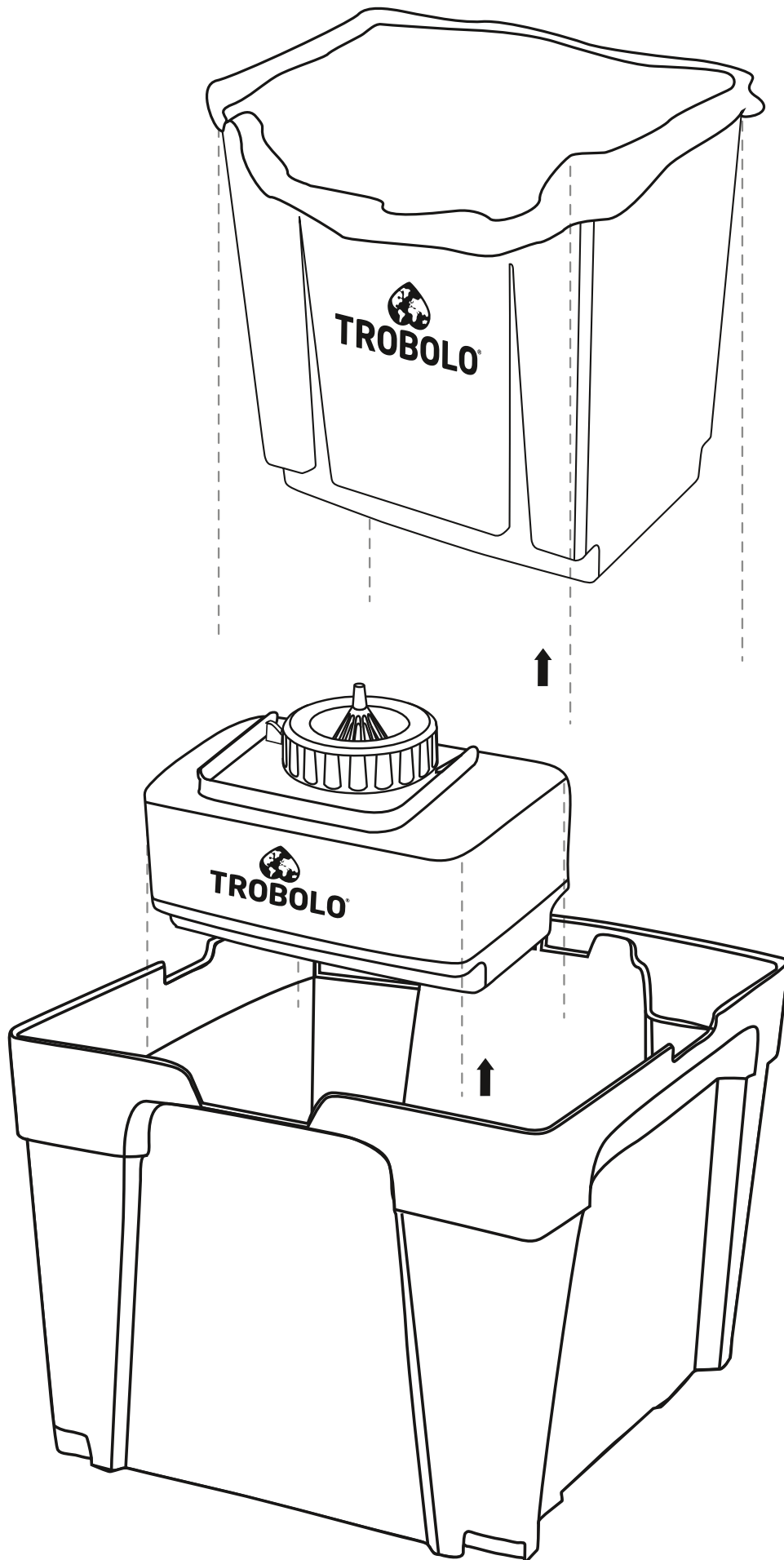
4



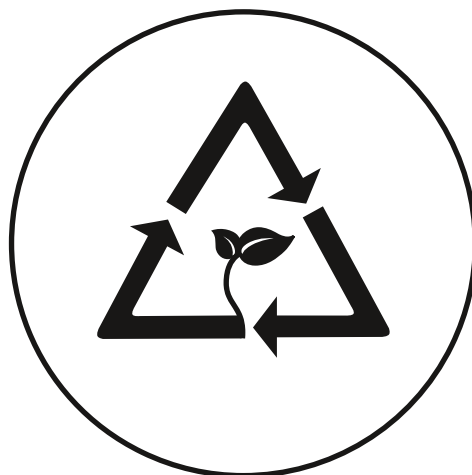
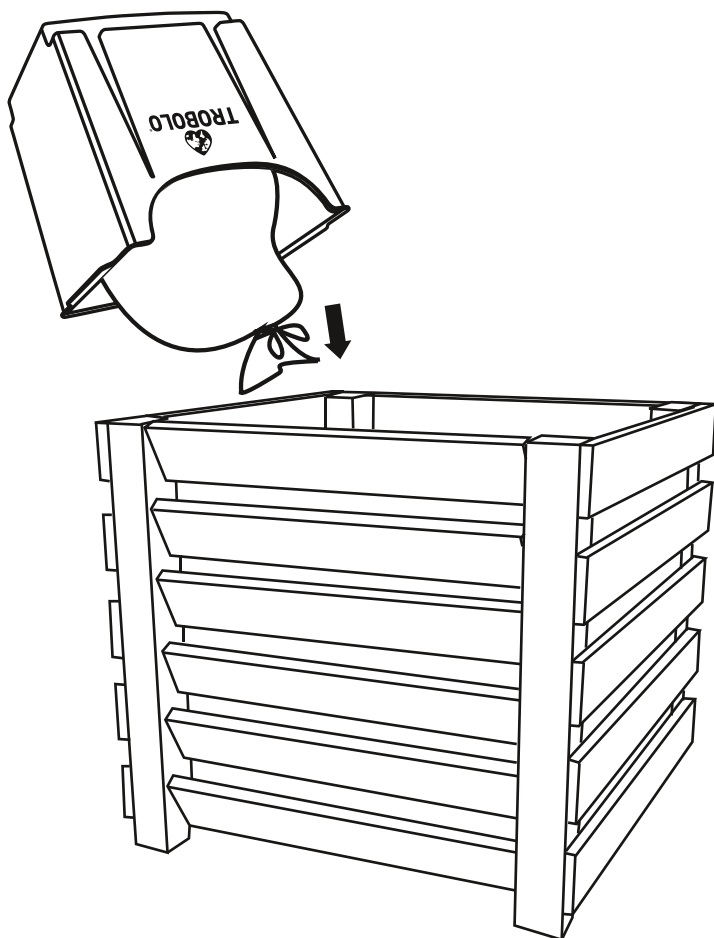
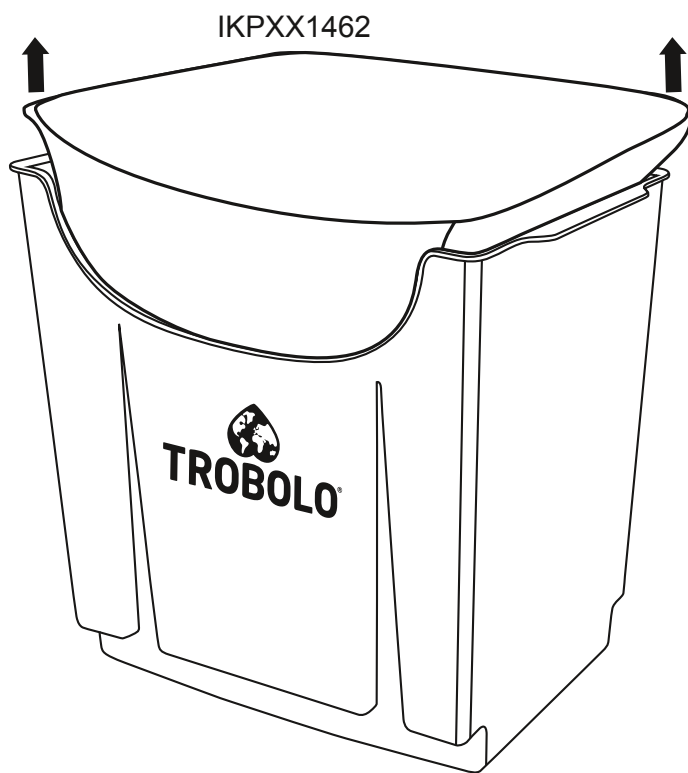
# Emptying

Vaciado

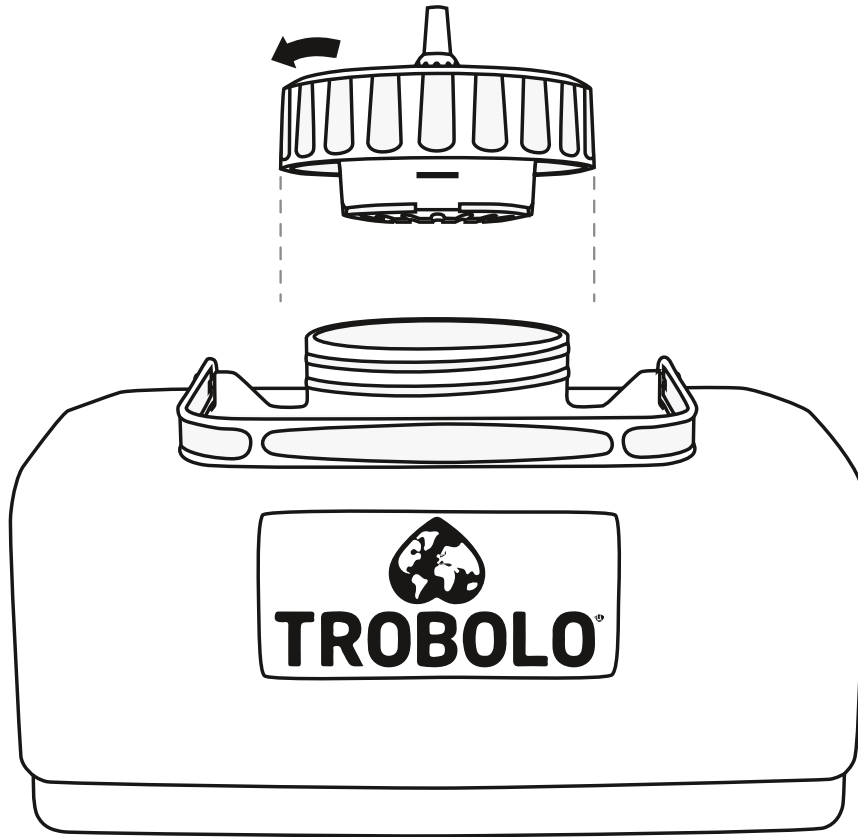
1



2

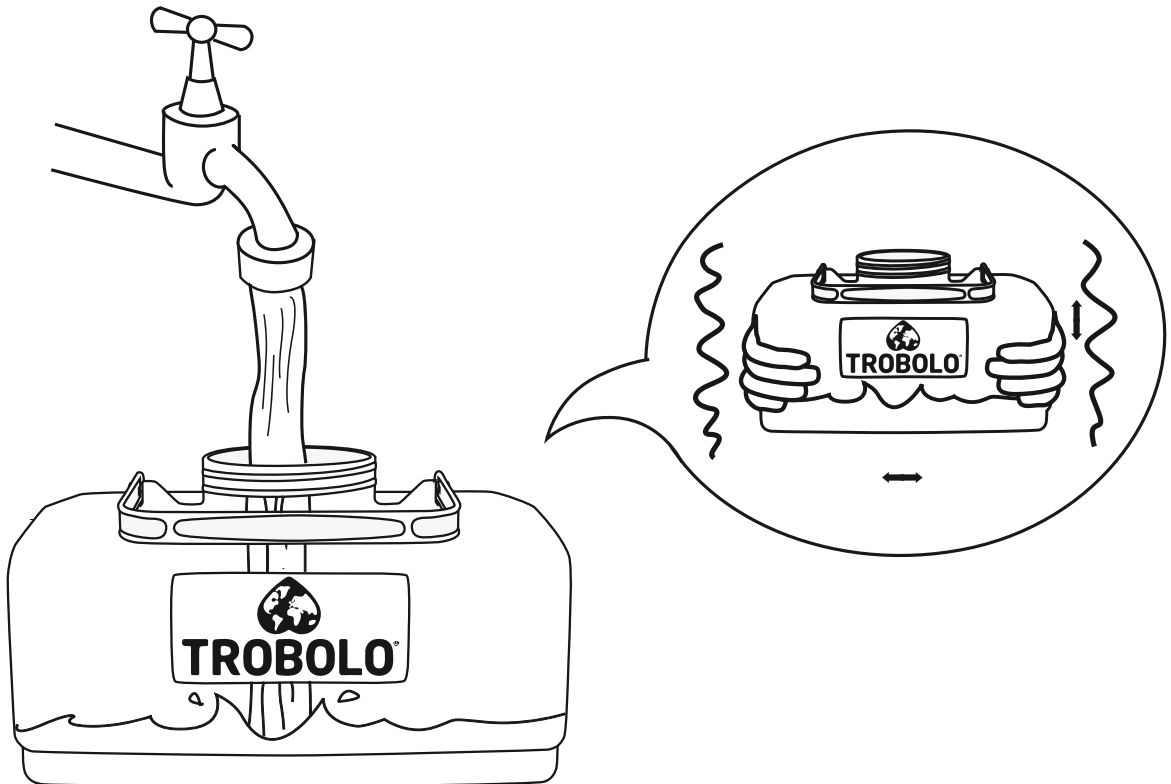


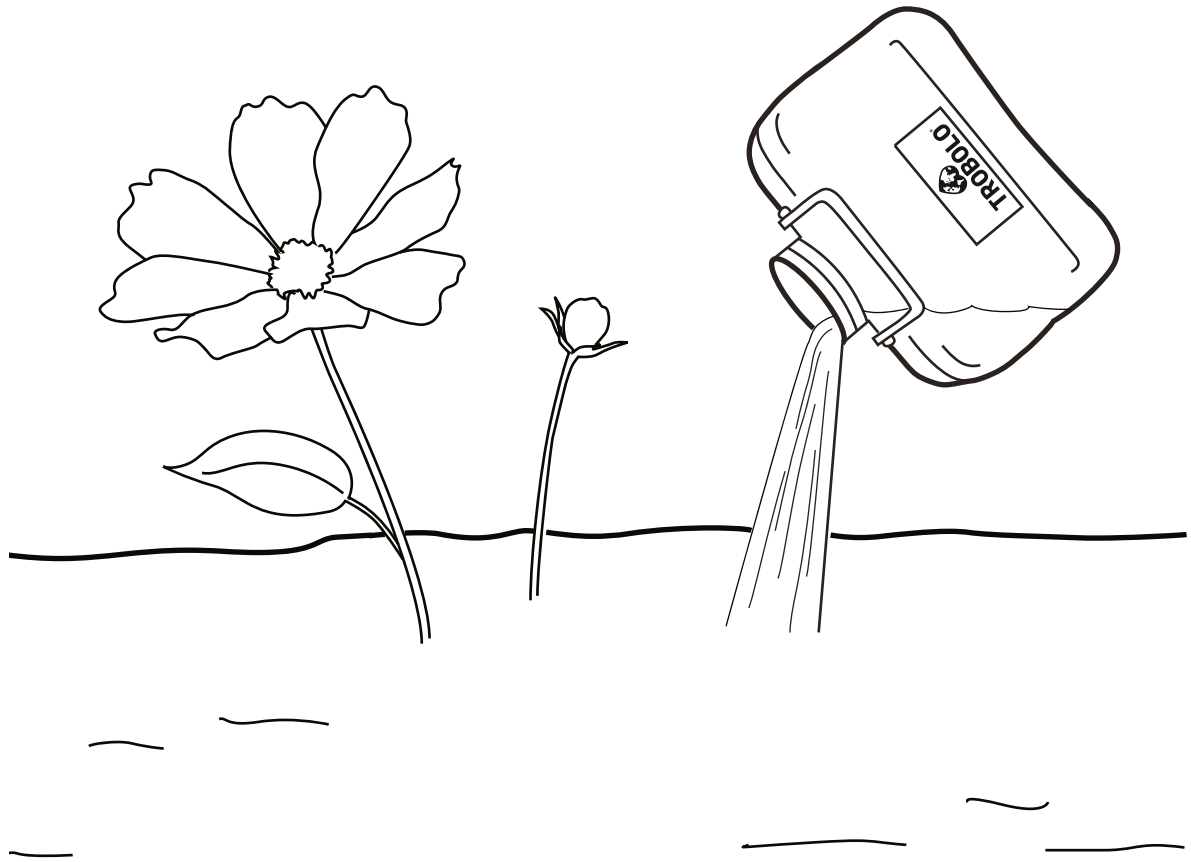
**3**



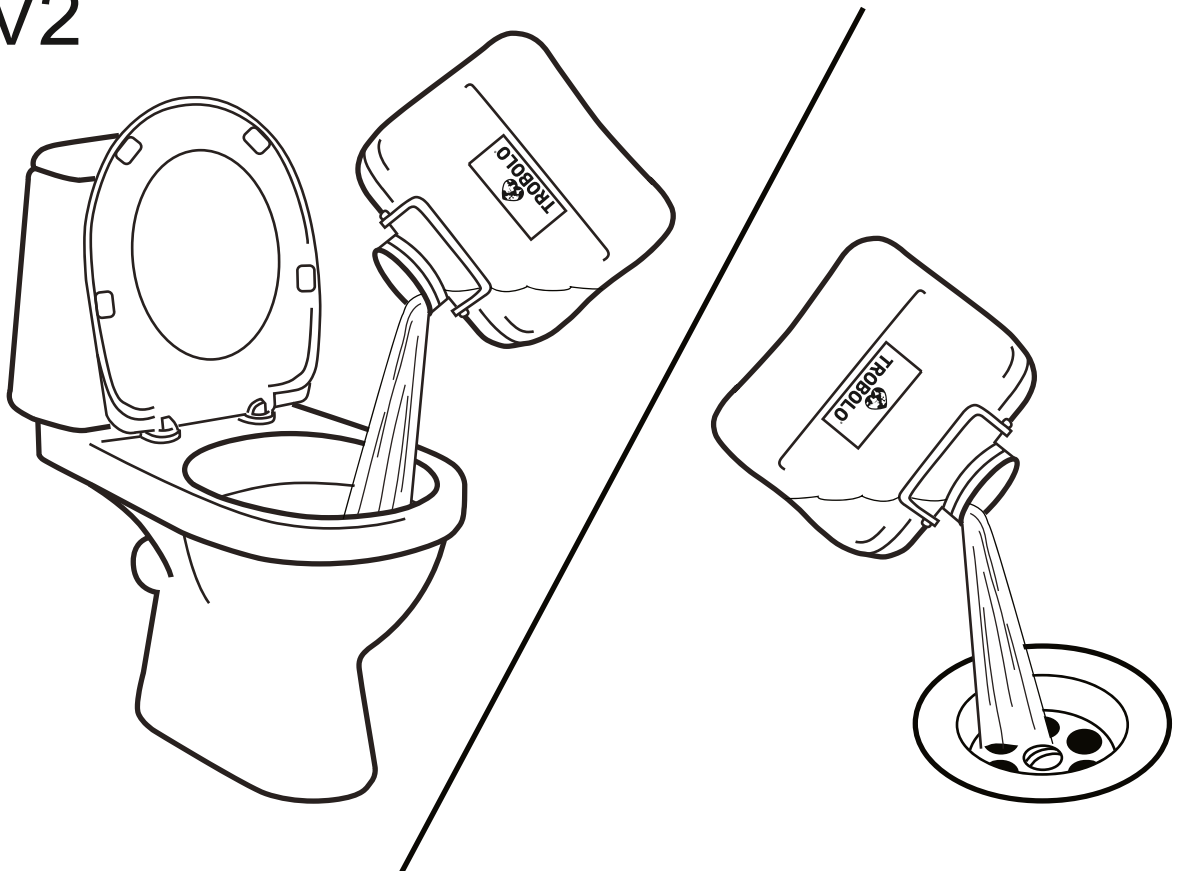
BUPXX1413

**4 V1**





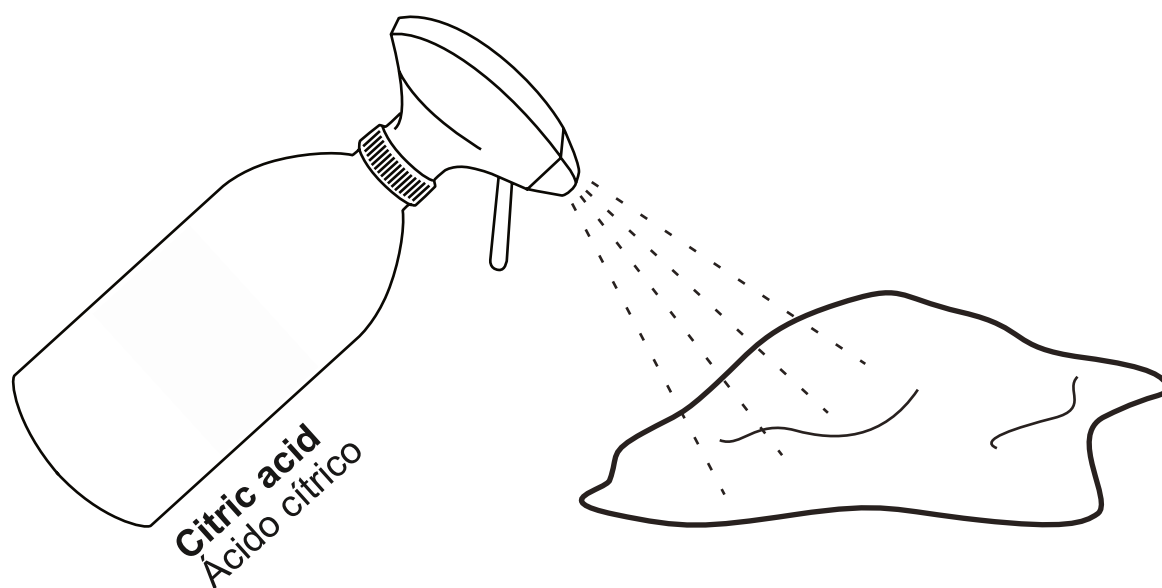
**4 V2**



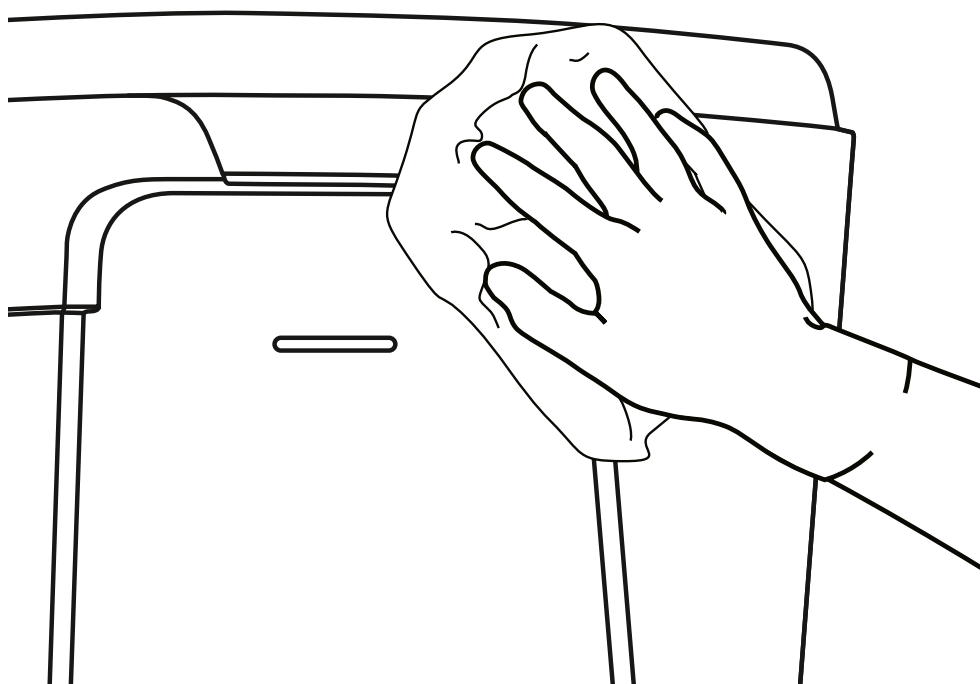
# Cleaning

Limpieza

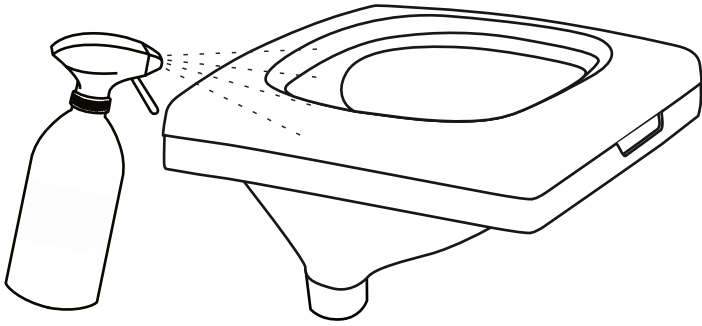
1



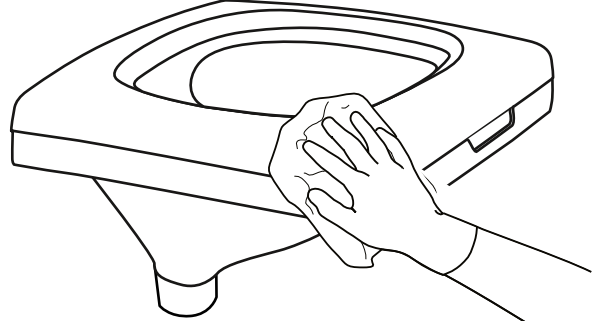
2



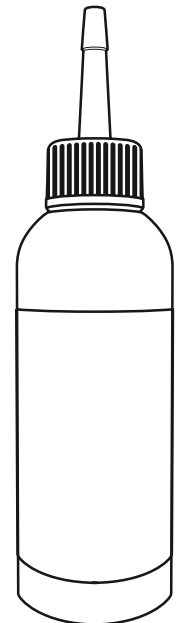
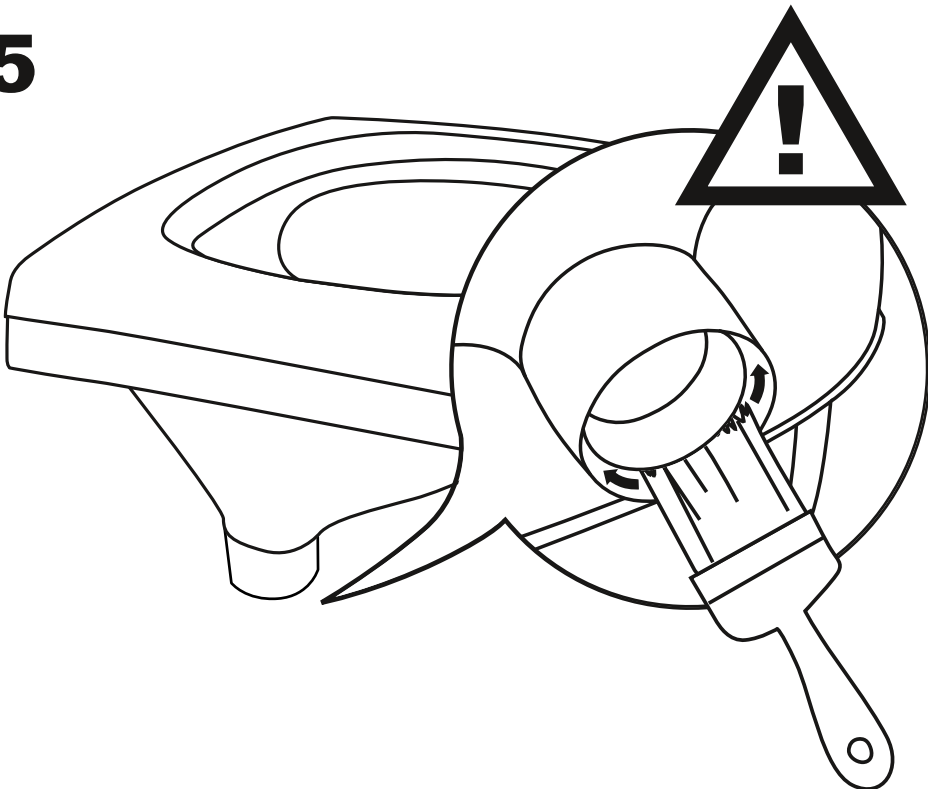
**3**



**4**



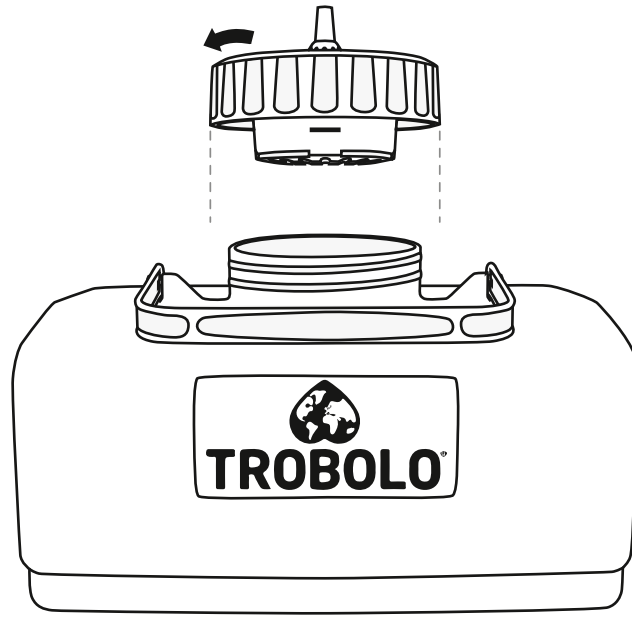
**5**



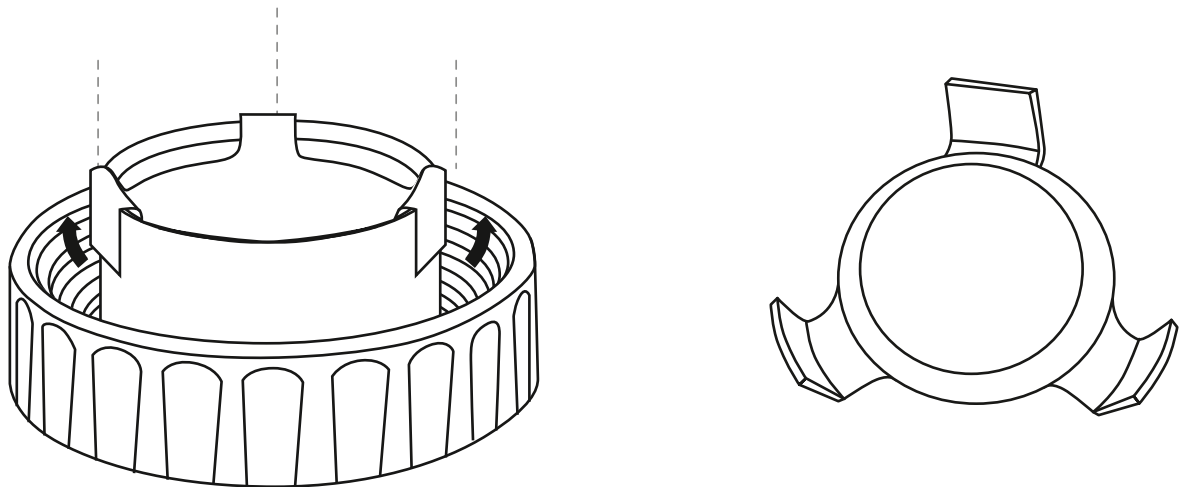
**Silicone oil**  
Aceite de silicona



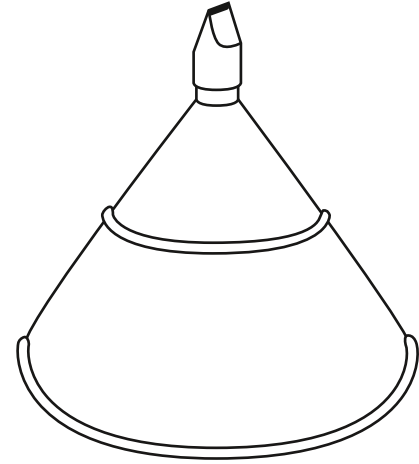
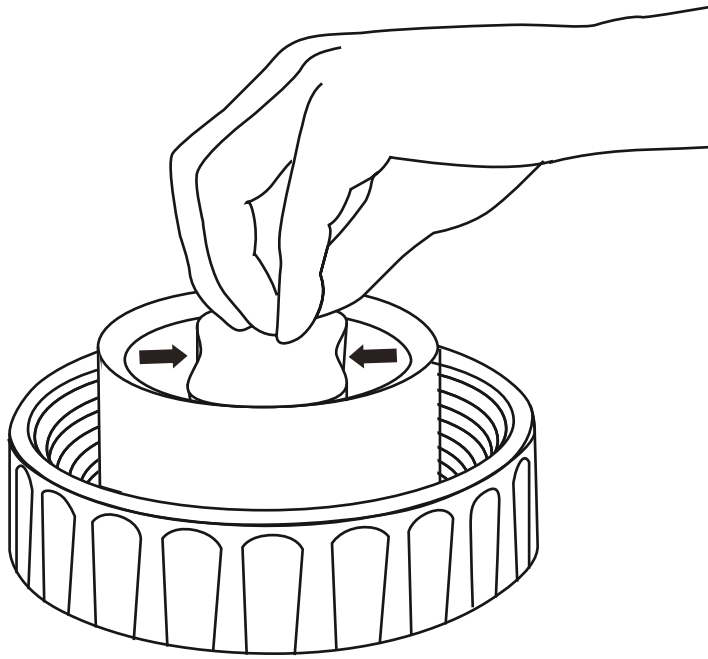
**6**



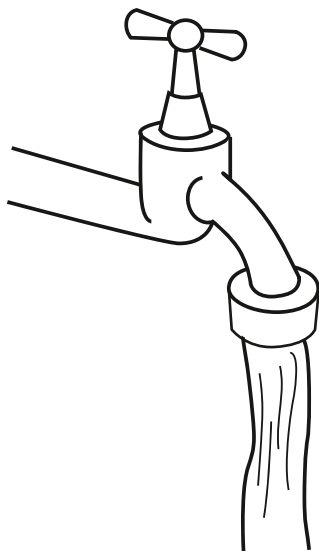
**7**



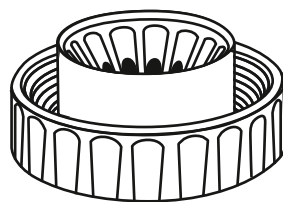
8



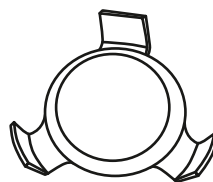
9



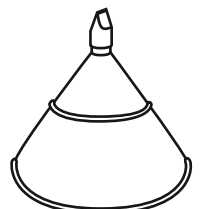
+ Citric acid powder  
Ácido cítrico en polvo



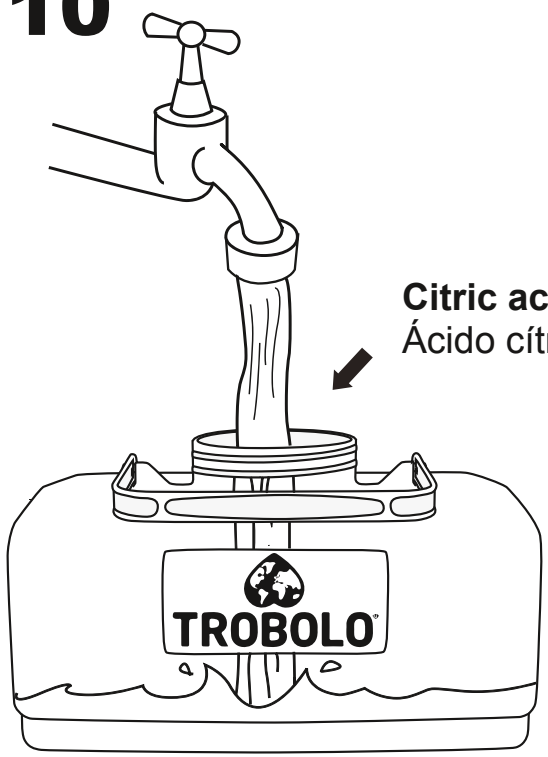
+



+



**10**

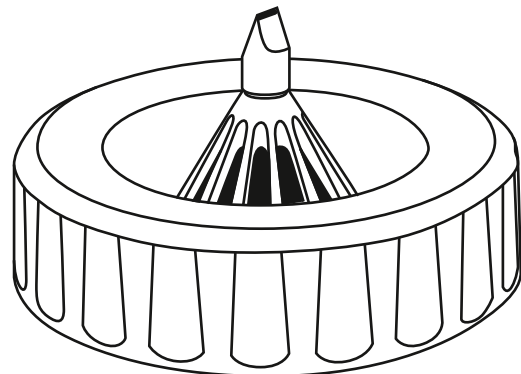
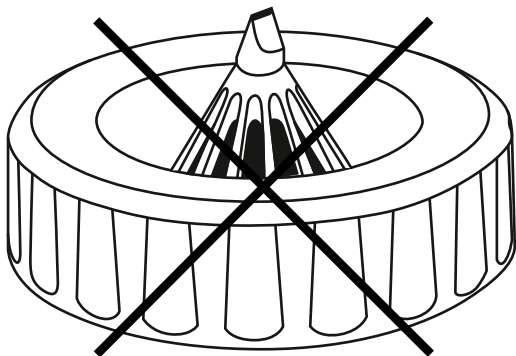
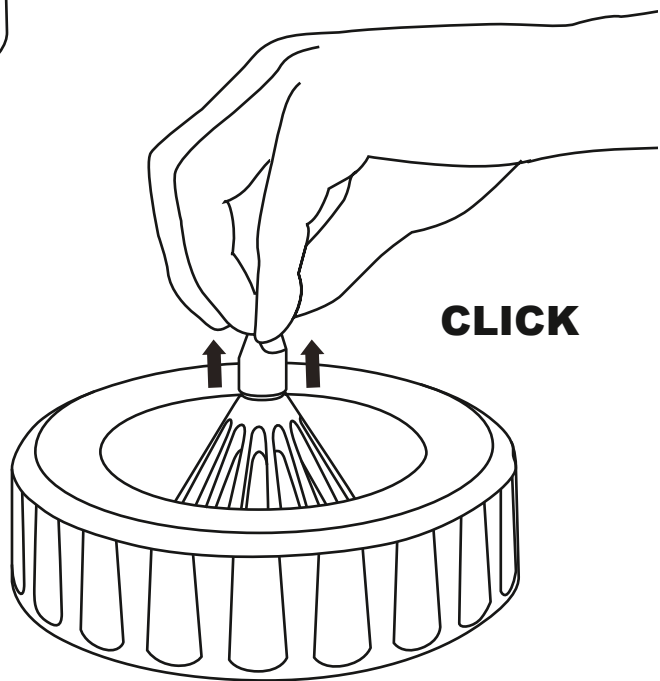
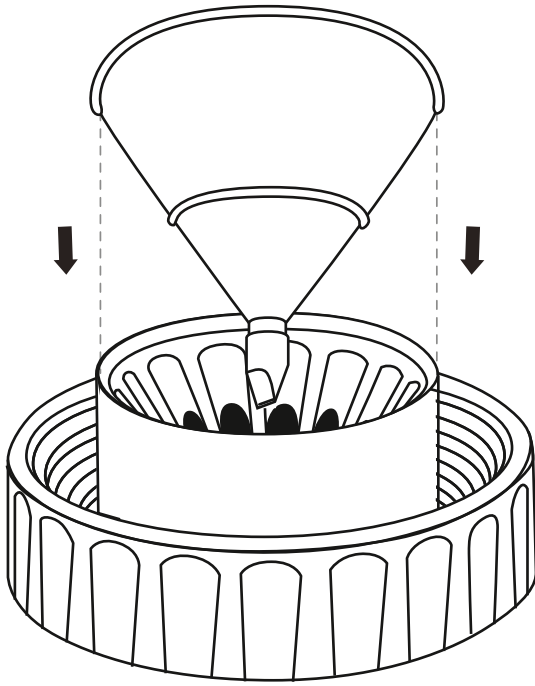


**Citric acid powder**  
Ácido cítrico en polvo

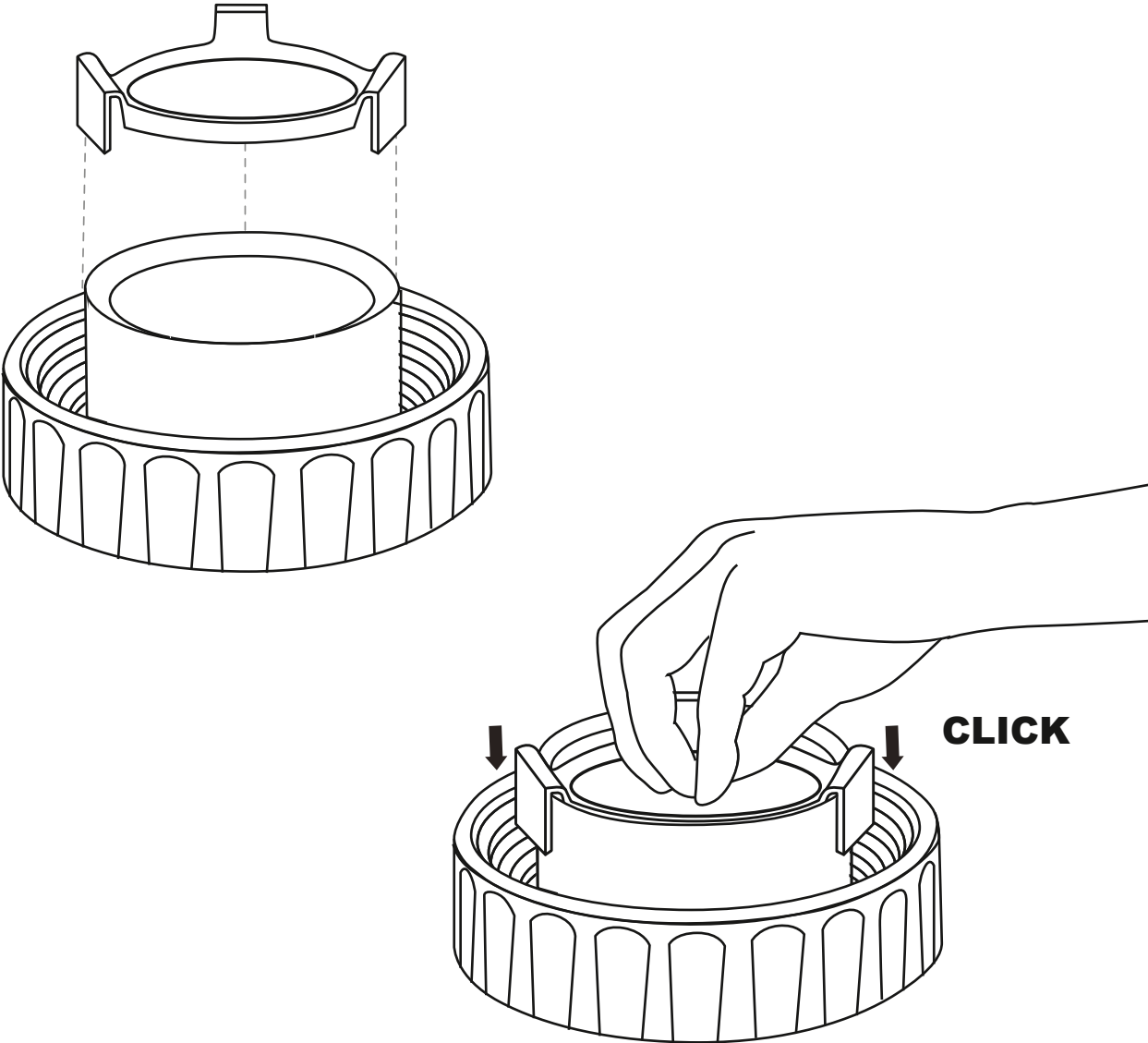


**1/4**

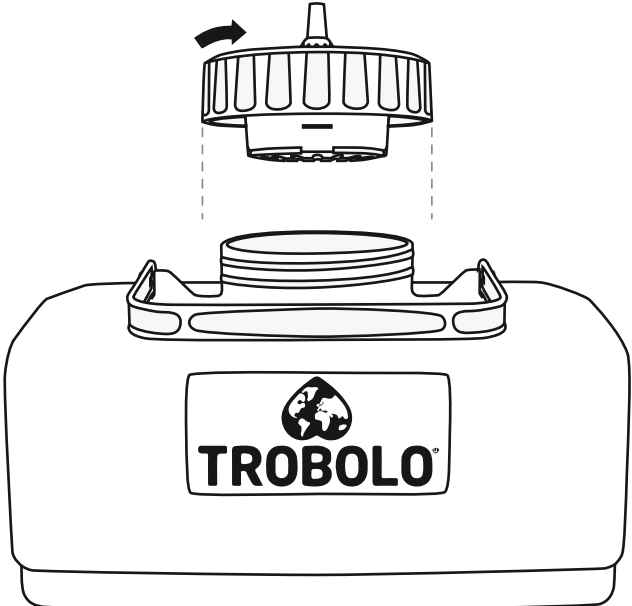
11



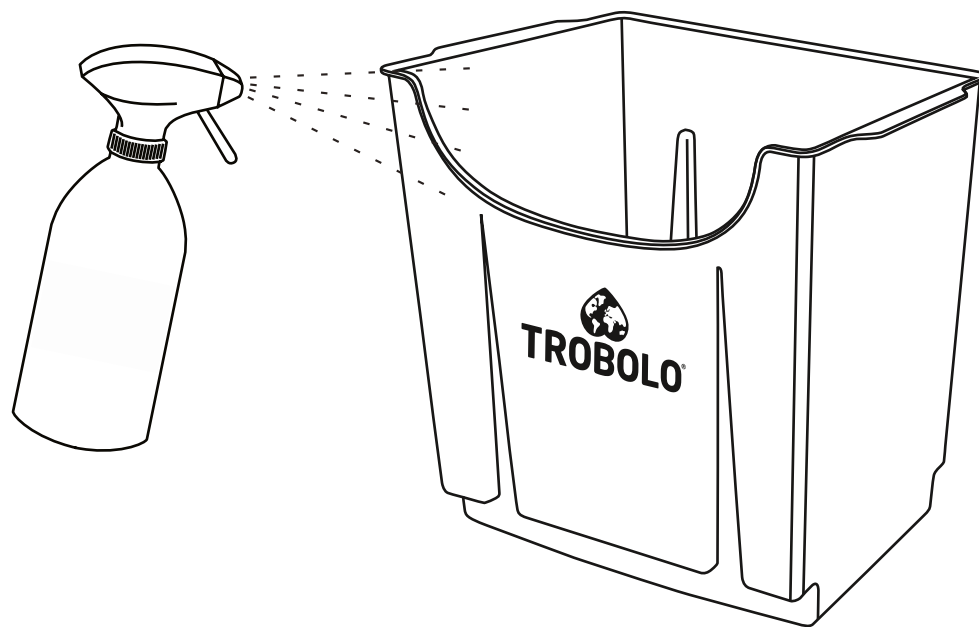
**12**



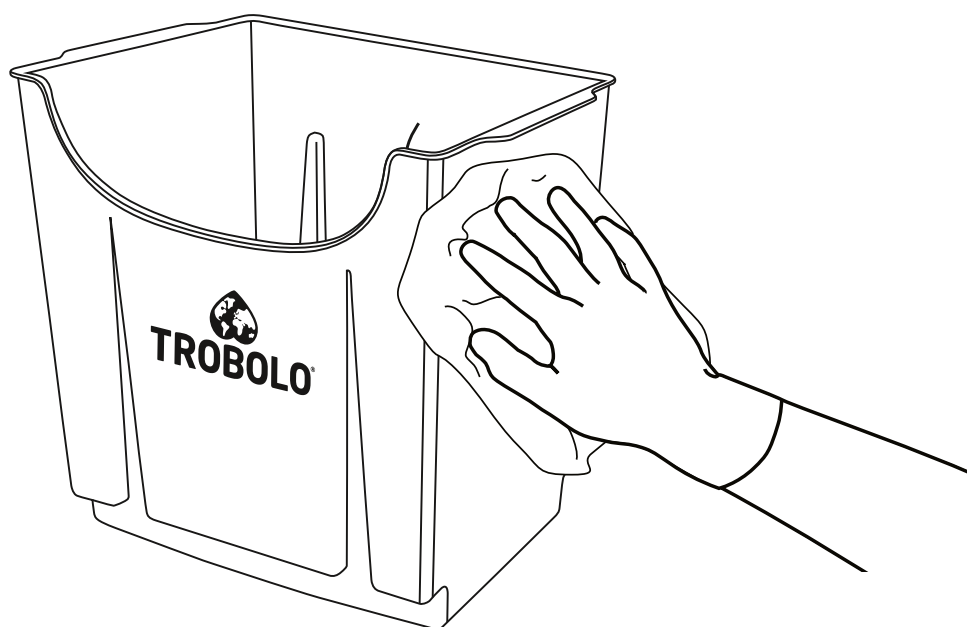
**13**



**14**



**15**



# Technical data

## Datos técnicos

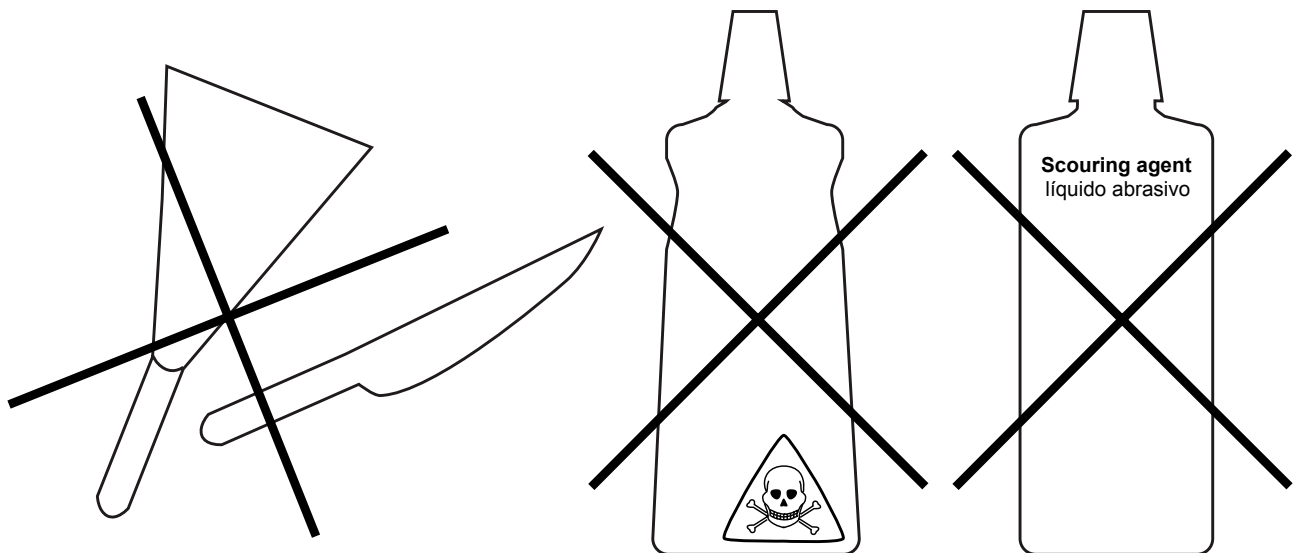
### Size / Tamaño

**Width, Depth, Height**                      **13.43 inch x 15.04 inch x 12.32 inch**  
Anchura, Profundidad, Altura

**Holds 1.2 ga liquids and 1.7 ga solids.**  
Capacidad para 1.2 gal de líquidos y 1.7 gal de sólidos.

**Weight:**    **10.4 lb**  
Peso

**Tested load-bearing capacity:**                      **330 lb**  
Capacidad de carga probada





**TROBOLO®**

Designed in Germany.  
Manufactured in Europe.

[www.trobolo.us](http://www.trobolo.us)